

- ① Standrohr ohne Lochung $\varnothing 48.3 \times 2.7$ S235JRH, $R_{eH} \geq 320 \text{ N/mm}^2$, DIN EN 10219-1
- ② Rohrverbinder (RV) Anlage A, Seite 3
- ③ Kopfriegel Anlage A, Seite 5
- ④ Knotenblech Anlage A, Seite 3
- ⑤ Fußriegel Anlage A, Seite 4
- ⑥ Keilkästchen Anlage A, Seite 6
- ⑦ Bordbrettzapfen $\varnothing 14$ S235JR, DIN EN 10025-2
- ⑧ Verschiebesicherung $\varnothing 10$ S235JR, DIN EN 10025-2
- ⑨ Standrohr mit Lochung Anlage A, Seite 4

Überzug nach DIN EN ISO 1461 - t Zn o



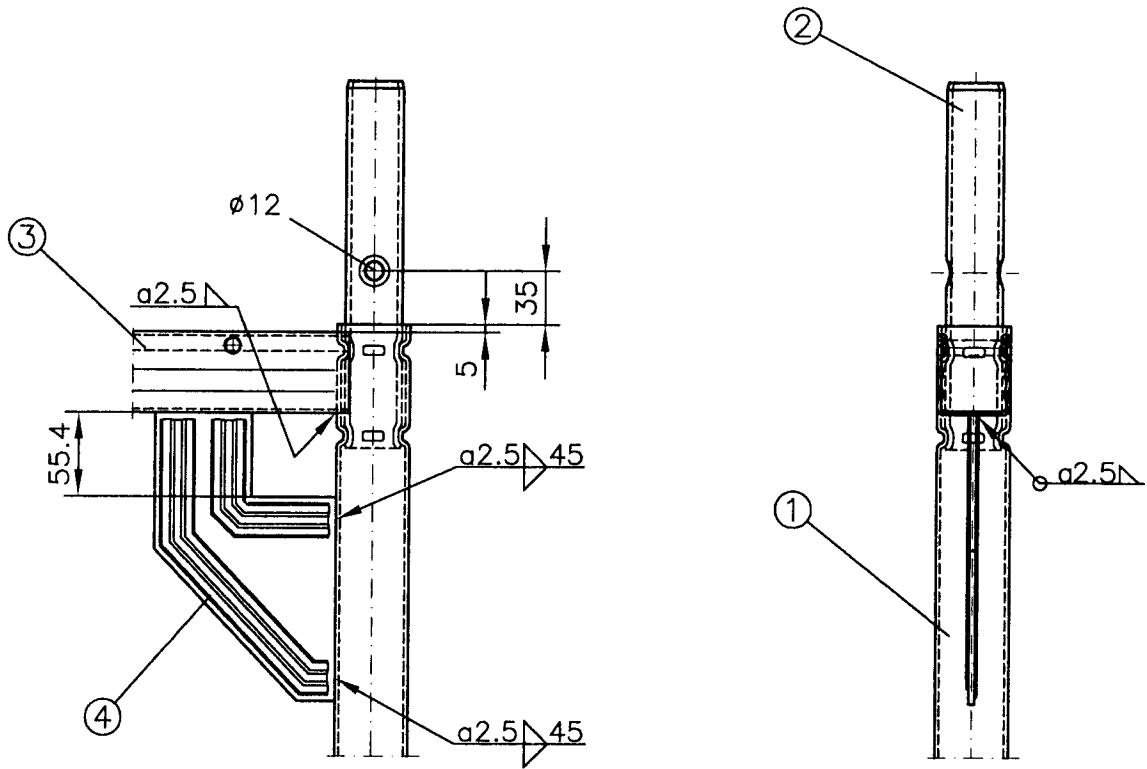
ALTRAD BAUMANN GmbH
Ritter-Heinrich-Straße 6 - 12
88471 Laupheim
Telefon (07392) 7098-0
Telefax (07392) 7098-555

Profitech S 73 plus

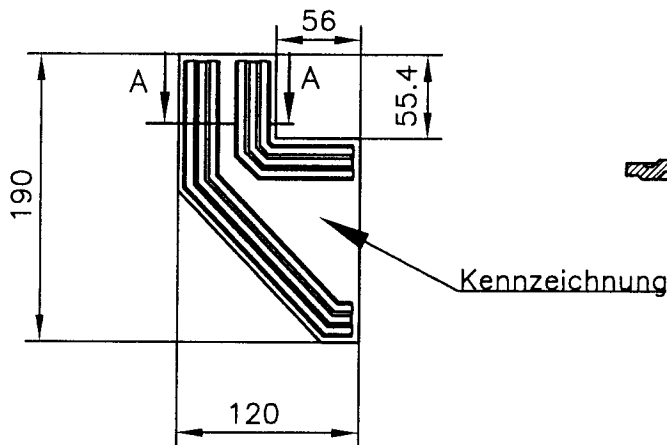
Vertikalrahmen
t = 2.7 mm

Anlage A, Seite 1

zur allgemeinen
bauaufsichtlichen Zulassung
Nr. Z-8.1-912
vom 16. Januar 2007



Knotenblech



- | | | |
|---|-------------------------|--|
| ① | Standrohr
alternativ | ø48.3x2.7 S235JRH, $R_{eH} \geq 320 \text{ N/mm}^2$, DIN EN 10219-1
ø48.3x3.2 S235JRH, $R_{eH} \geq 320 \text{ N/mm}^2$, DIN EN 10219-1 |
| ② | Rohrverbinder (RV) | ø38x3.2 S235JRH, $R_{eH} \geq 320 \text{ N/mm}^2$, DIN EN 10219-1 |
| ③ | Kopfriegel | Anlage A, Seite 5 |
| ④ | Knotenblech | 190x4 S235JR, DIN EN 10025-2 |

Überzug nach DIN EN ISO 1461 - t Zn o



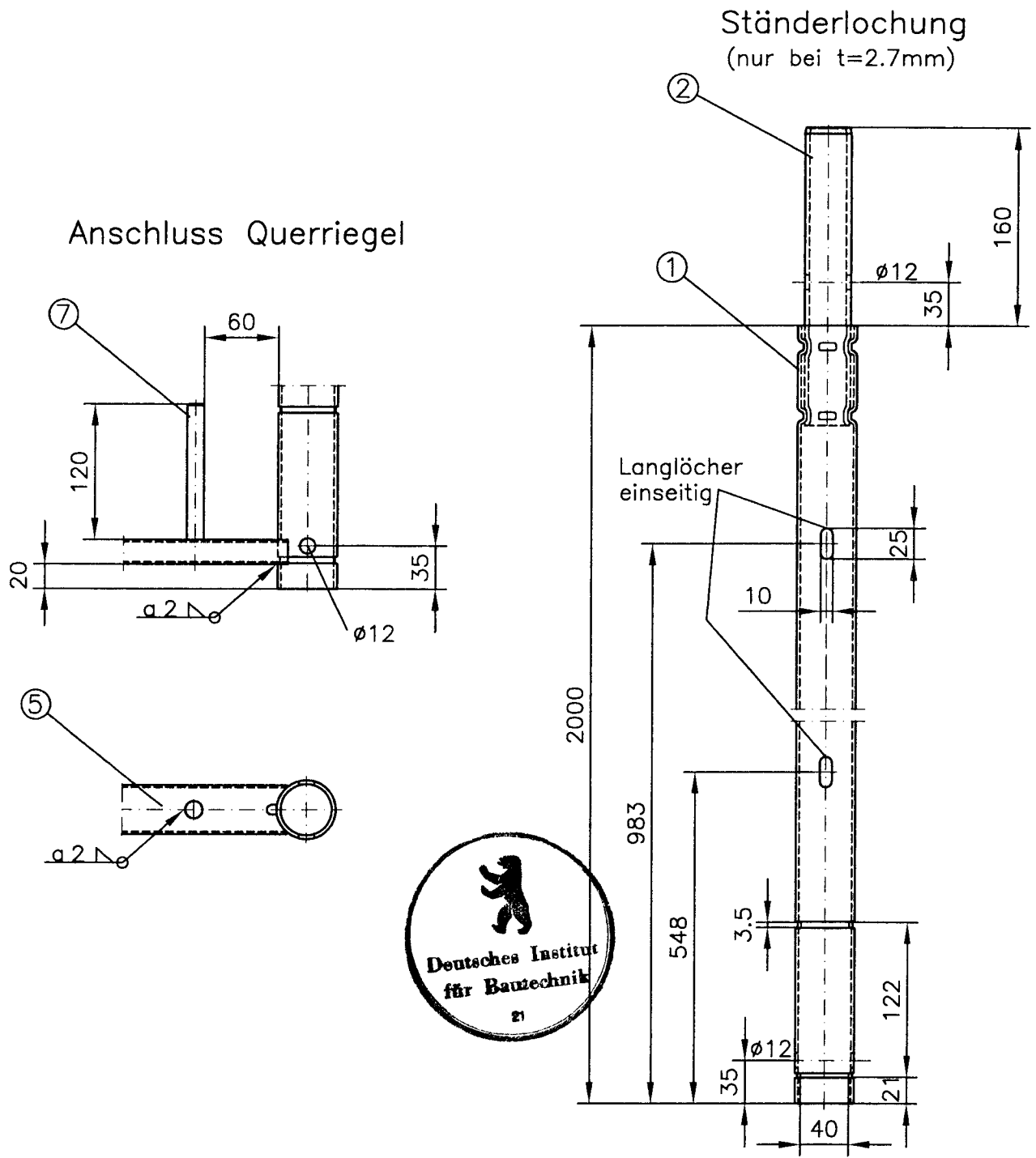
ALTRAD BAUMANN GmbH
Ritter-Heinrich-Straße 6 - 12
88471 Laupheim
Telefon (07392) 7098-0
Telefax (07392) 7098-555

Profitech S 73 plus

**Vertikalrahmen
Rahmenecke**

Anlage A, Seite 3

zur allgemeinen
bauaufsichtlichen Zulassung
Nr. Z-8.1-912
vom 16. Januar 2007



- ① Standrohr $\phi 48.3 \times 2.7$ S235JRH, $R_{eH} \geq 320 \text{ N/mm}^2$ DIN EN 10219-1
- ② Rohrverbinder (RV) $\phi 38 \times 3.2$ S235JRH, $R_{eH} \geq 320 \text{ N/mm}^2$ DIN EN 10219-1
- ⑤ Fußriegel 40x20x2 S235JRH, $R_{eH} \geq 320 \text{ N/mm}^2$ DIN EN 10219-1
- ⑦ Bordbrettzapfen $\phi 14$ S235JR, DIN EN 10025-2

Überzug nach DIN EN ISO 1461 - t Zn o

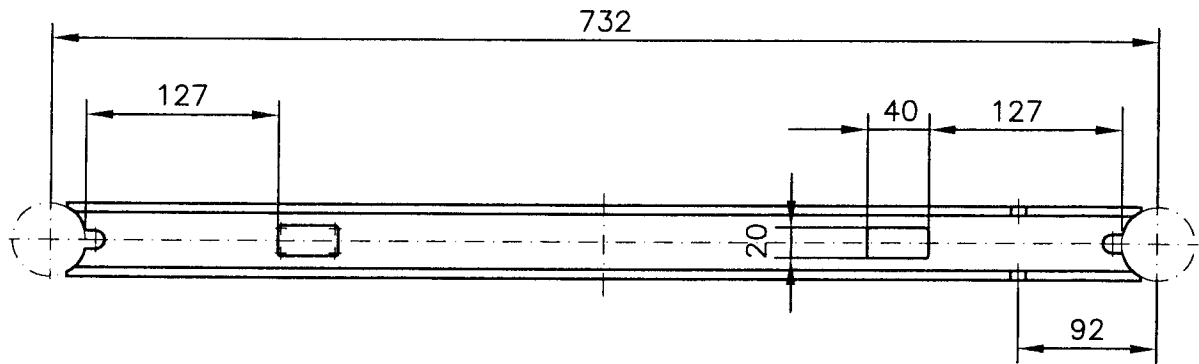
ALTRAD BAUMANN
 ALTRAD BAUMANN GmbH
 Ritter-Heinrich-Straße 6 - 12
 88471 Laupheim
 Telefon (07392) 7098-0
 Telefax (07392) 7098-555

Profitech S 73 plus

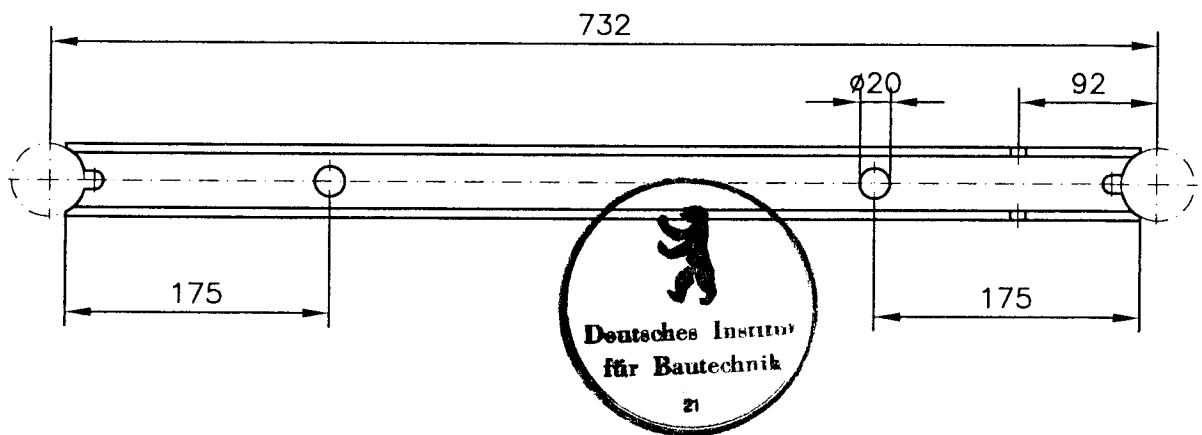
Vertikalrahmen
Querriegel,
Ständerlochung

Anlage A, Seite 4
 zur allgemeinen
 bauaufsichtlichen Zulassung
 Nr. Z-8.1-912
 vom 16. Januar 2007

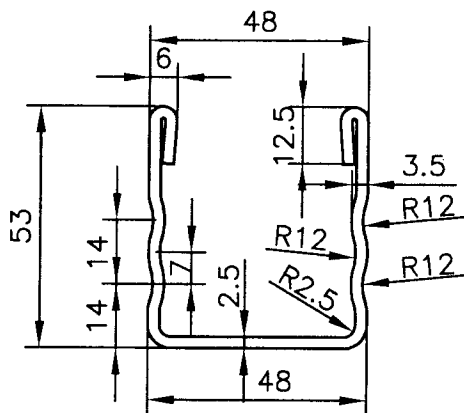
Ausführung mit Rechtecklöchern



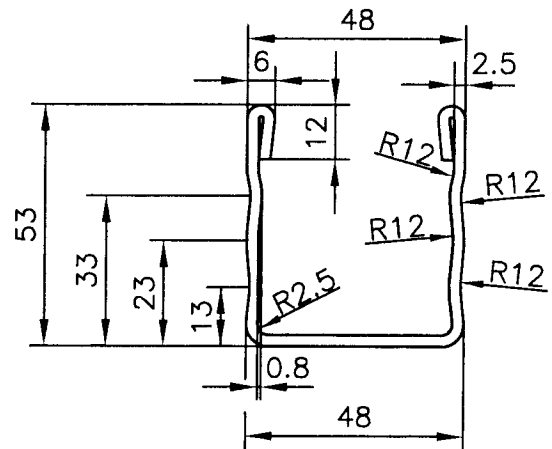
Ausführung mit Rundlöchern



Querschnitte Kopfriegel



Ausführung A
S235JR mit $R_{eH} \geq 320 \text{ N/mm}^2$
DIN EN 10025-2



Ausführung B
S355J2
DIN EN 10025-2



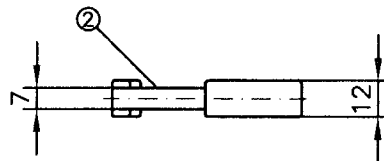
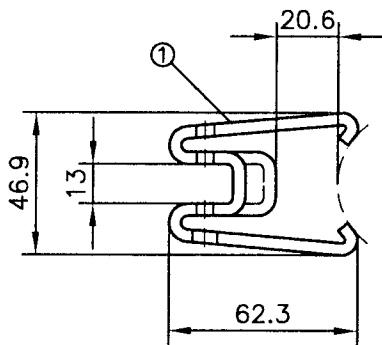
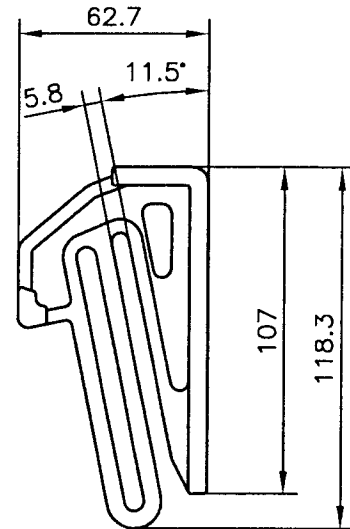
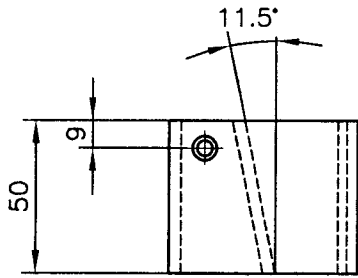
ALTRAD BAUMANN GmbH
Ritter-Heinrich-Straße 6 - 12
88471 Laupheim
Telefon (07392) 7098-0
Telefax (07392) 7098-555

Profitech S 73 plus

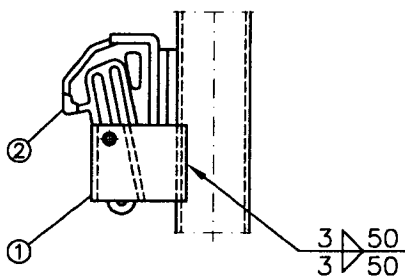
**Vertikalrahmen
Kopfriegel**

Anlage A, Seite 5

zur allgemeinen
bauaufsichtlichen Zulassung
Nr. Z-8.1-912
vom 16. Januar 2007

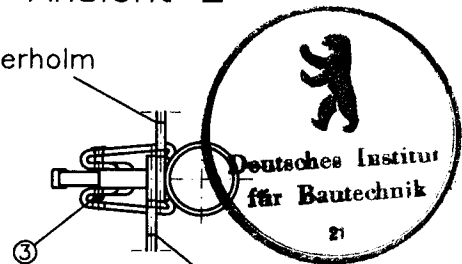


Z ↓



Ansicht Z

Geländerholm



Geländerholm

- | | | |
|----------------|-------------|---|
| ① Keilkästchen | Blech t=4.0 | DD11, DIN EN 10111;
$250\text{N/mm}^2 \leq R_{eL} \leq 290\text{N/mm}^2$, $R_m \geq 360\text{N/mm}^2$ |
| ② Keil | geschmiedet | S235JR |
| alternativ | Stahlguss | GS45 |
| ③ Blindniet | A5x40 | Stahl/Stahl, DIN 7337 |

Überzug nach DIN EN ISO 1461 – t Zn o



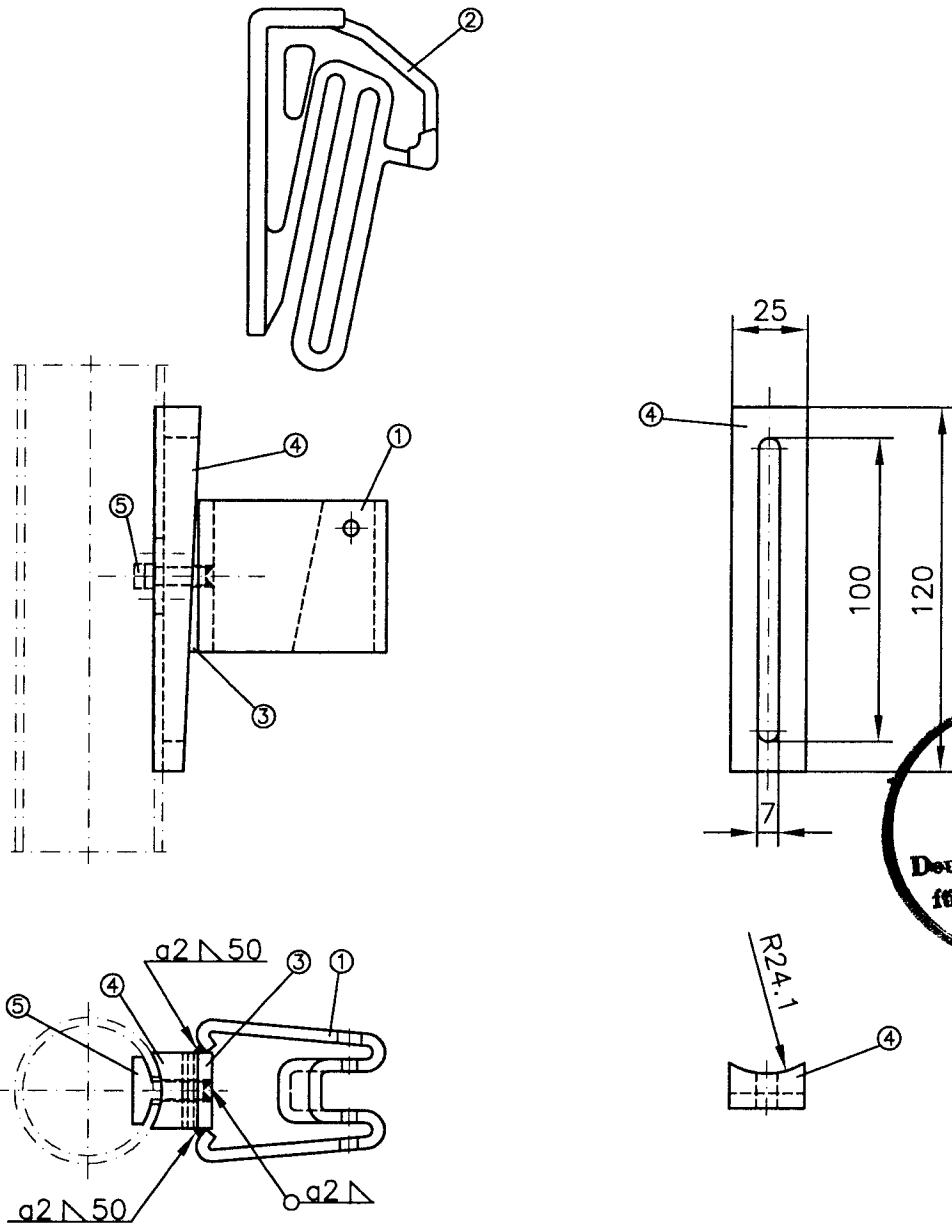
ALTRAD BAUMANN GmbH
Ritter-Heinrich-Straße 6 - 12
88471 Laupheim
Telefon (07392) 7098-0
Telefax (07392) 7098-555

Profitech S 73 plus

**Vertikalrahmen
Keilkästchen**

Anlage A, Seite 6

zur allgemeinen
bauaufsichtlichen Zulassung
Nr. Z-8.1-912
vom 16. Januar 2007



- | | | |
|---|--------------|-------------------------------|
| ① | Keilkästchen | Anlage A, Seite 6 |
| ② | Geländerkeil | Anlage A, Seite 6 |
| ③ | Keilplatte | 25*50 S235JR, DIN EN 10025-2 |
| ④ | Kästchenkeil | 25*120 S235JR, DIN EN 10025-2 |
| ⑤ | Bolzen | ∅6 S235JR, DIN EN 10025-2 |

Überzug nach DIN EN ISO 1461 – t Zn o



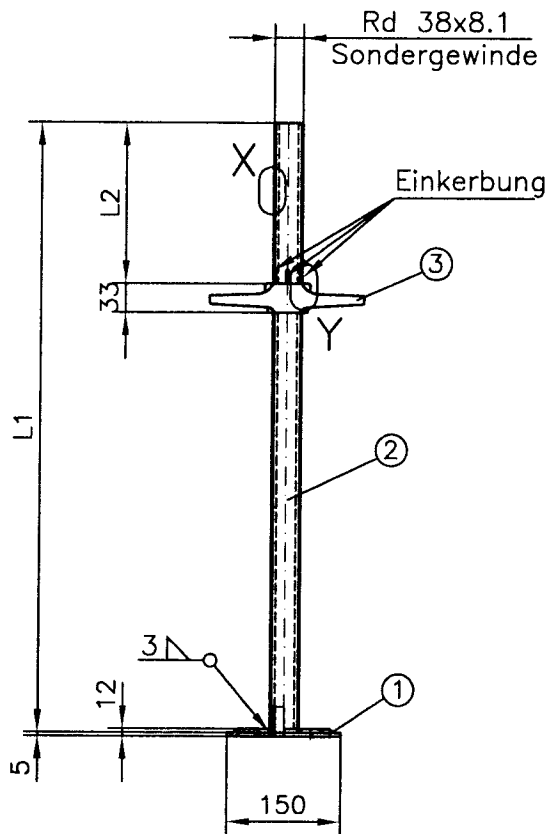
ALTRAD BAUMANN GmbH
Ritter-Heinrich-Straße 6 - 12
88471 Laupheim
Telefon (07392) 7098-0
Telefax (07392) 7098-555

Profitech S 73 plus

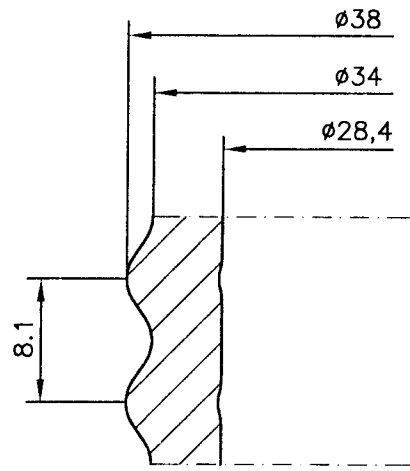
**montierbares
Keilkästchen**

Anlage A, Seite 7

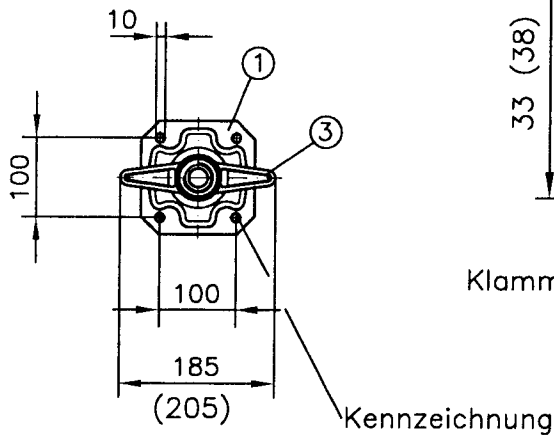
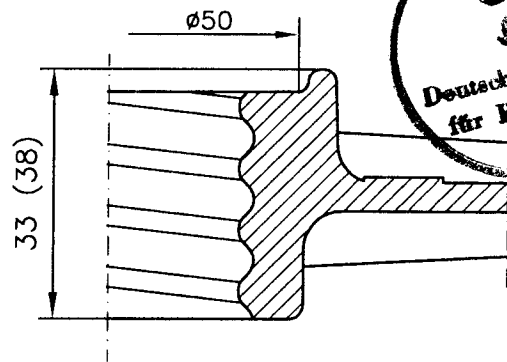
zur allgemeinen
bauaufsichtlichen Zulassung
Nr. Z-8.1-912
vom 16. Januar 2007



Detail X



Detail Y



Klammerwerte = alte Ausführung

Gerüstspindel	0.40m	0.60m	0.80m
L1 (mm)	400	600	800
L2 (mm)	150	150	200

- ① profilierte Fußplatte =150x5 S235JR, DIN EN 10025-2
- ② Gerüstspindel ø38x4 S355J2H, DIN EN 10219-1
- Gerüstspindel DIN 4425 R-Rd 38-120/120-(L1)-S
- ③ Spindelmutter EN-GJM-400-5; DIN EN 1562

Überzug nach DIN EN ISO 1461 - t Zn o



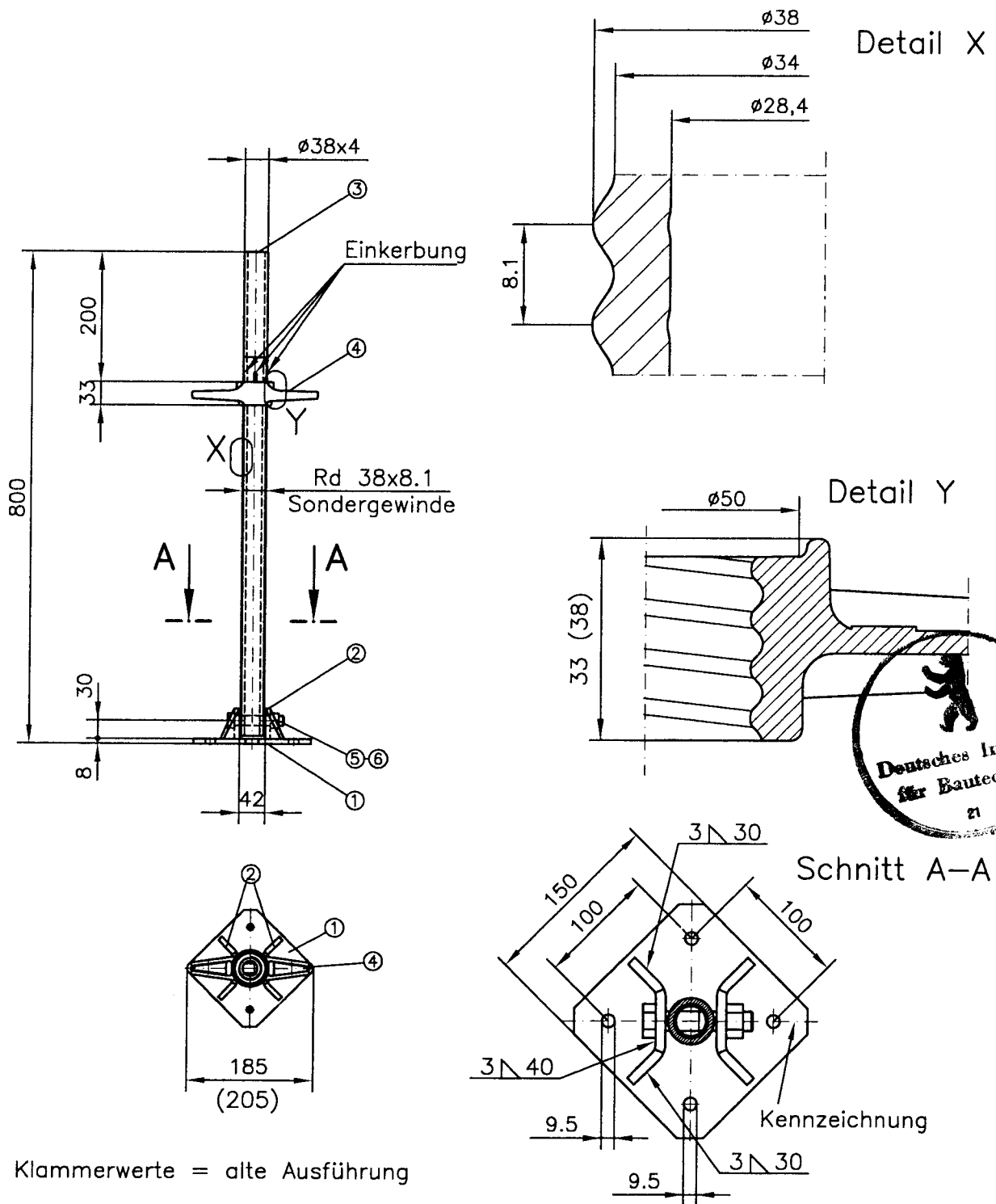
ALTRAD BAUMANN GmbH
Ritter-Heinrich-Straße 6 - 12
88471 Laupheim
Telefon (07392) 7098-0
Telefax (07392) 7098-555

Profitech S 73 plus

Gerüstspindel
(starr)

Anlage A, Seite 8

zur allgemeinen
bauaufsichtlichen Zulassung
Nr. Z-8.1-912
vom 16. Januar 2007



Klammerwerte = alte Ausführung

Überzug nach DIN EN ISO 1461 - t Zn o



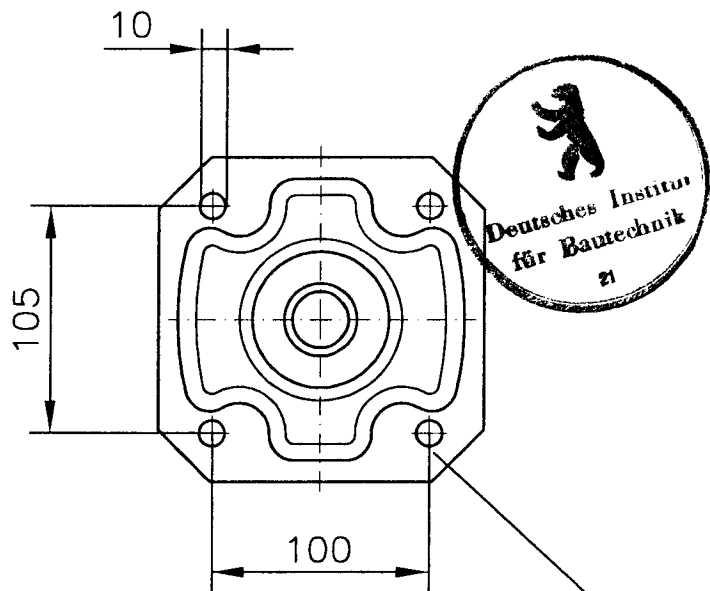
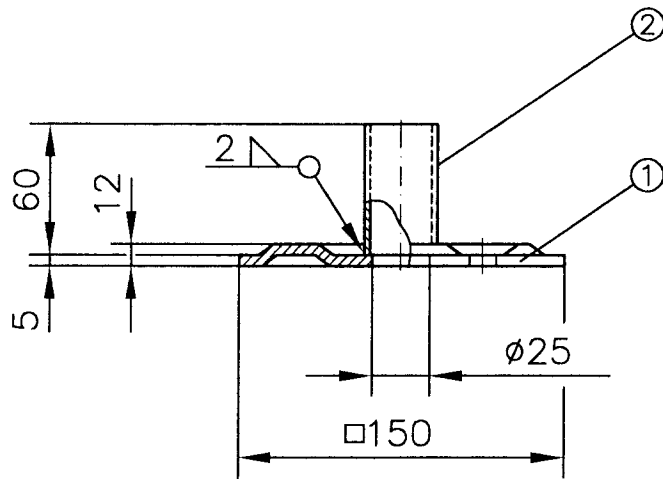
ALTRAD BAUMANN GmbH
 Ritter-Heinrich-Straße 6 - 12
 88471 Laupheim
 Telefon (07392) 7098-0
 Telefax (07392) 7098-555

Profitech S 73 plus

**Gerüstspindel
 schwenkbar**

Anlage A, Seite 9

zur allgemeinen
 bauaufsichtlichen Zulassung
 Nr. Z-8.1-912
 vom 16. Januar 2007



Kennzeichnung

- ① profilierte Platte $\square 150 \times 5$, S235JR, DIN EN 10025-2
- ② Rundrohr $\varnothing 38 \times 2$, S235JRH, DIN EN 10219-1

Überzug nach DIN EN ISO 1461 - t Zn o



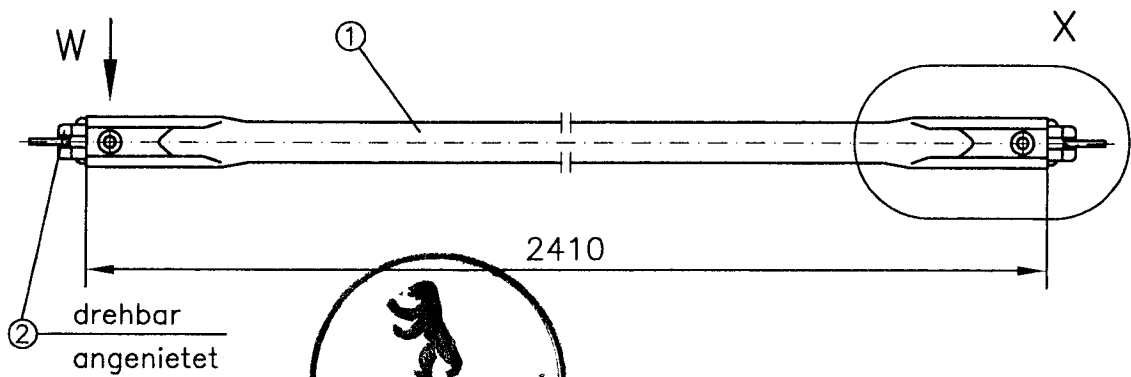
ALTRAD BAUMANN GmbH
 Ritter-Heinrich-Straße 6 - 12
 88471 Laupheim
 Telefon (07392) 7098-0
 Telefax (07392) 7098-555

Profitech S 73 plus

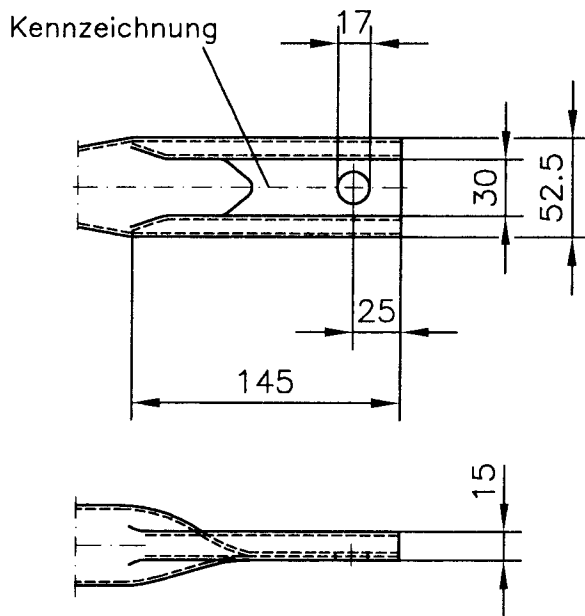
Fußplatte

Anlage A, Seite 10

zur allgemeinen
 bauaufsichtlichen Zulassung
 Nr. Z-8.1-912
 vom 16. Januar 2007

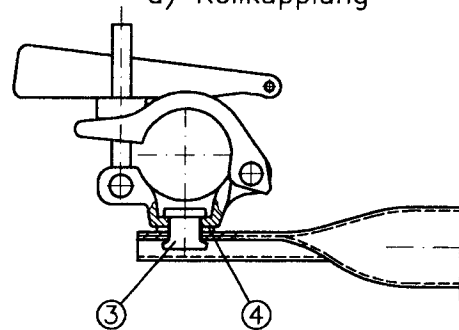


Detail X
ohne Pos. ②

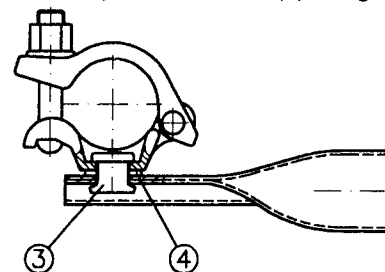


Ansicht W
alternativ mit:

a) Keilkupplung



b) Schraubkupplung



- ① Rundrohr $\varnothing 42.4 \times 2$, S235JRH, $R_{eH} \geq 320 \text{ N/mm}^2$, DIN EN 10219-1
- ② Halbkupplung mit allgemeiner bauaufsichtlicher Zulassung
- ③ Halbhohniet $\varnothing 16 \times 23$, QSt 36-3, verzinkt
- ④ U-Scheibe A17-St verzinkt

Überzug nach DIN EN ISO 1461 - t Zn o



ALTRAD BAUMANN GmbH
Ritter-Heinrich-Straße 6 - 12
88471 Laupheim
Telefon (07392) 7098-0
Telefax (07392) 7098-555

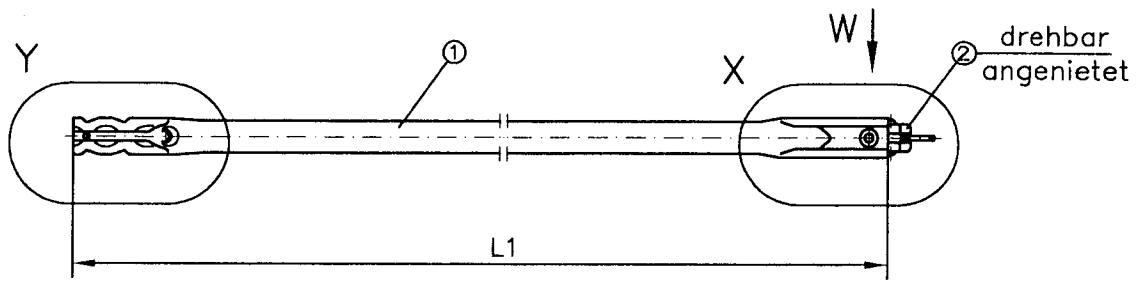
Profitech S 73 plus

Vertikaldiagonale

157 * 200

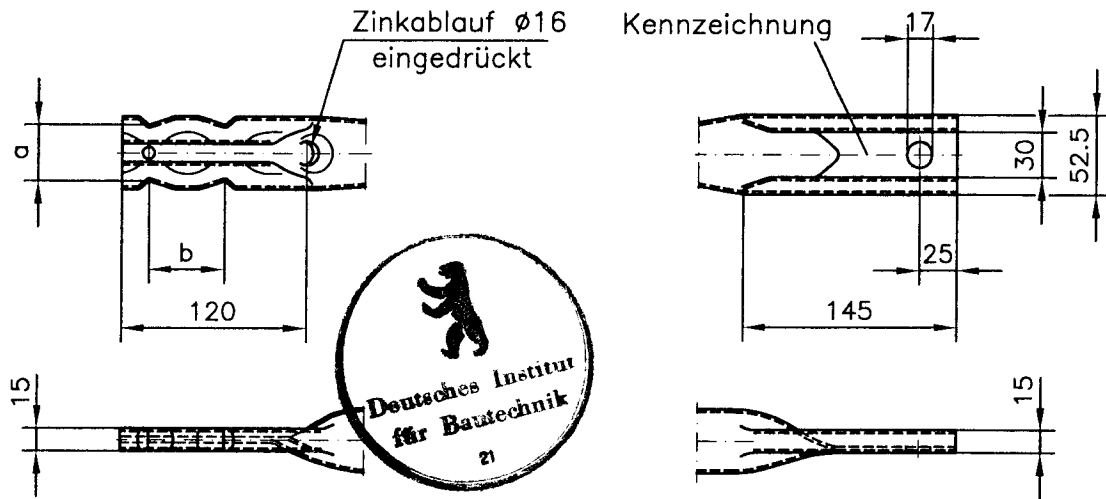
Anlage A, Seite 11

zur allgemeinen
bauaufsichtlichen Zulassung
Nr. Z-8.1-912
vom 16. Januar 2007



Detail Y

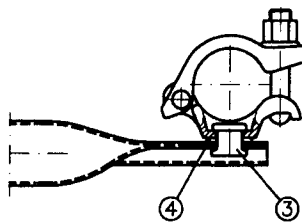
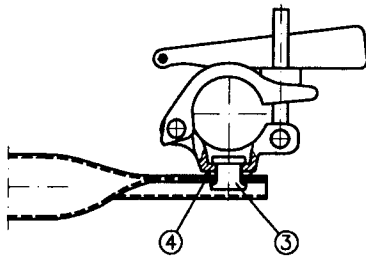
Detail X
ohne Pos. ②



Ansicht W
alternativ mit:

a) Keilkupplung

b) Schraubkupplung



System (m)	2.07	2.57	3.07
L1 (mm)	2804	3180	3610
a (mm)	26	34	37
b (mm)	55	51	50

- ① Rundrohr $\varnothing 42.4 \times 2$, S235JRH, $R_{eH} \geq 320 \text{ N/mm}^2$, DIN EN 10219-1
- ② Halbkupplung mit allgemeiner bauaufsichtlicher Zulassung
- ③ Halbhohlniet $\varnothing 16 \times 23$ QSt 36-3, verzinkt
- ④ U-Scheibe A17-St verzinkt

Überzug nach DIN EN ISO 1461 - t Zn o



ALTRAD BAUMANN GmbH
Ritter-Heinrich-Straße 6 - 12
88471 Laupheim
Telefon (07392) 7098-0
Telefax (07392) 7098-555

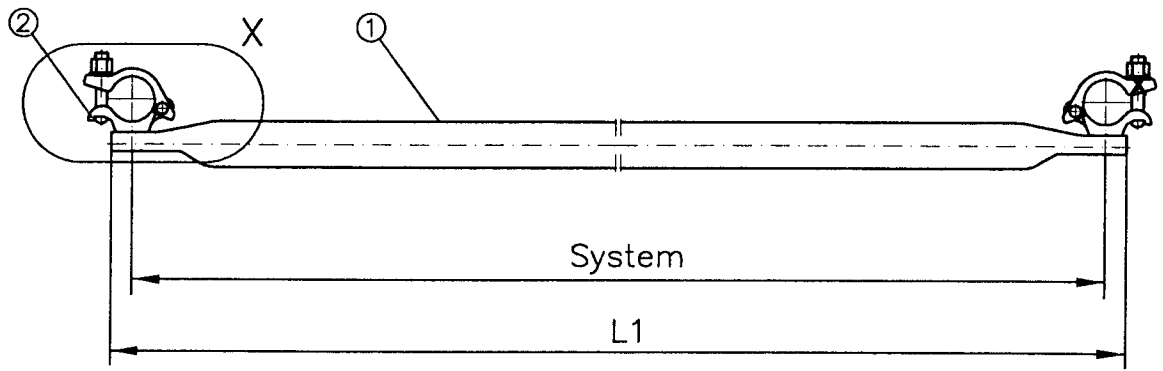
Profitech S 73 plus

Vertikaldiagonalen
(207, 257, 307)

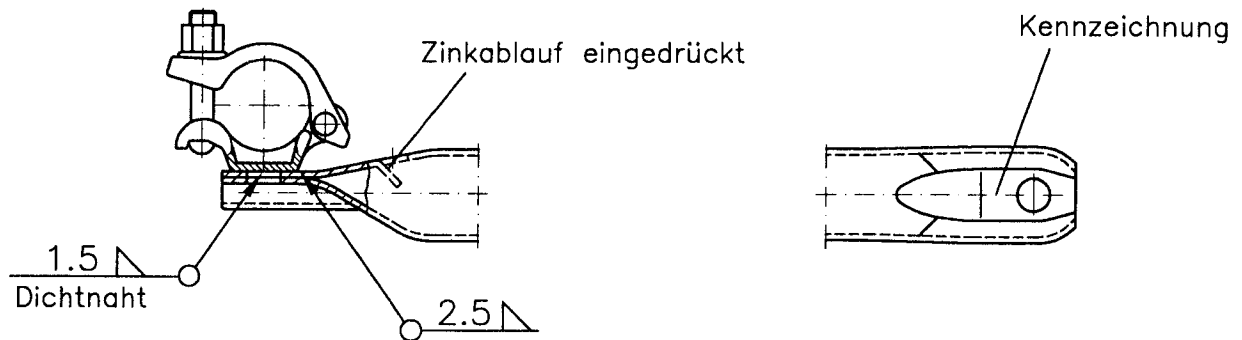
* 200

Anlage A, Seite 12

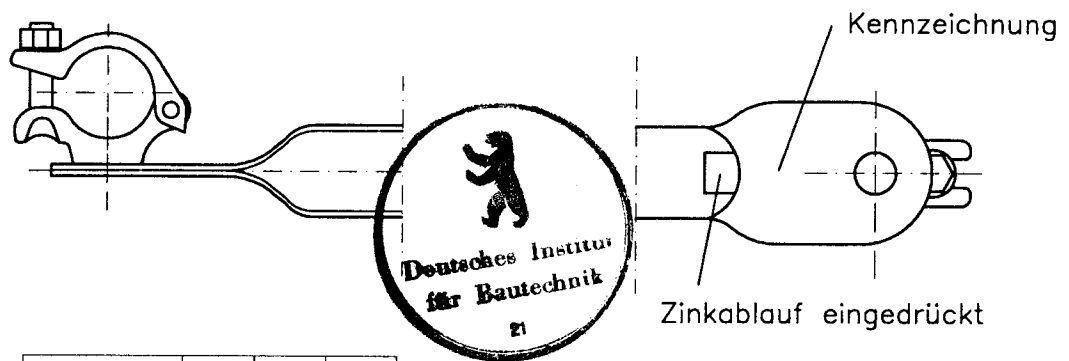
zur allgemeinen
bauaufsichtlichen Zulassung
Nr. Z-8.1-912
vom 16. Januar 2007



Detail X



alternative Ausführung



System (m)	2.07	2.57	3.07
L1 (mm)	2117	2617	3117

- ① Rundrohr $\varnothing 48.3 \times 2.6$, S235JRH, $R_{eH} \geq 320 \text{ N/mm}^2$, DIN EN 10219-1
- ② Halbkupplung 48 mit allgemeiner bauaufsichtlicher Zulassung

Überzug nach DIN EN ISO 1461 - t Zn o



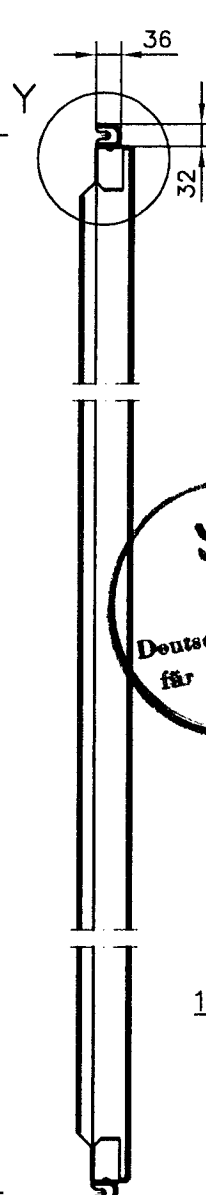
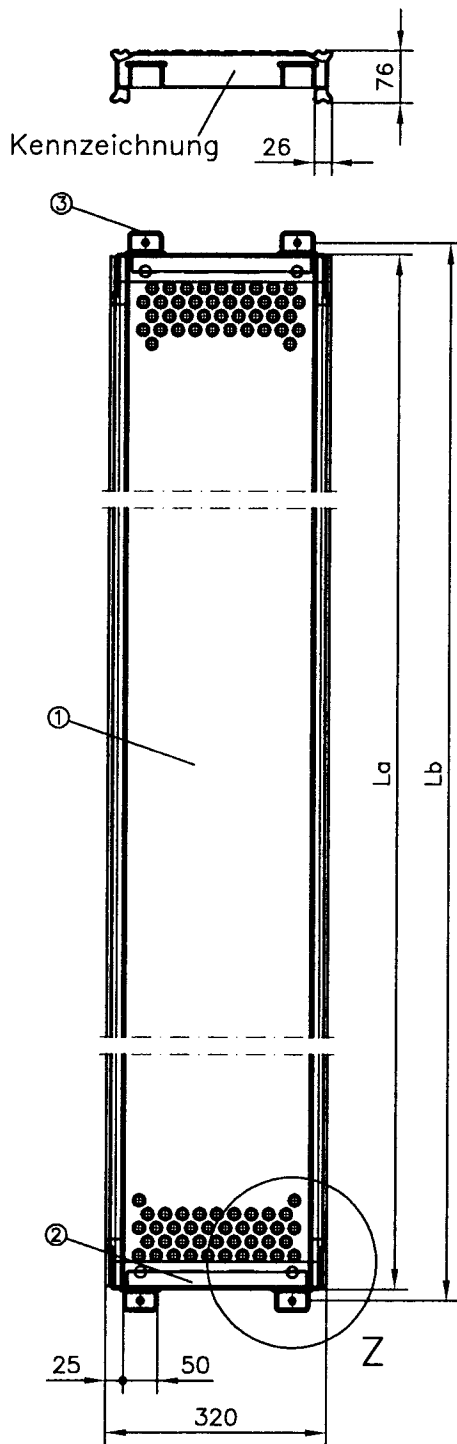
ALTRAD BAUMANN GmbH
 Ritter-Heinrich-Straße 6 - 12
 88471 Laupheim
 Telefon (07392) 7098-0
 Telefax (07392) 7098-555

Profitech S 73 plus

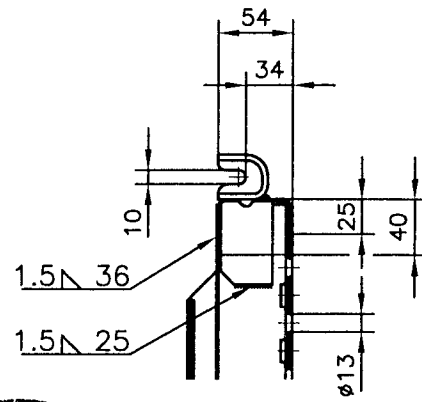
Längsriegel

Anlage A, Seite 13

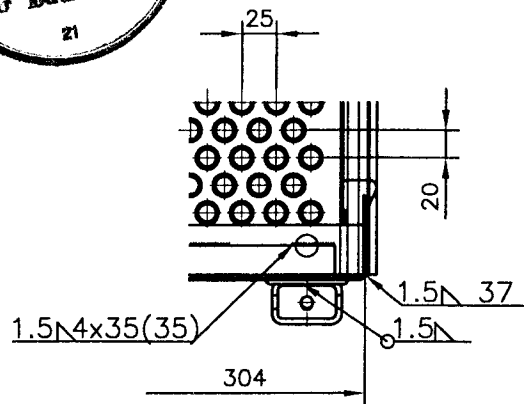
zur allgemeinen
 bauaufsichtlichen Zulassung
 Nr. Z-8.1-912
 vom 16. Januar 2007



Detail Y



Detail Z



System (m)	0.73	1.09	1.57	2.07	2.57	3.07
La (mm)	658	1014	1498	1998	2498	2998
Lb (mm)	690	1046	1530	2030	2530	3030

- ① Belagprofil t=1.5 S235JRG2
- ② Kopfprofil t=1.5 S235JRG2
- ③ Einhängekralle t=4.0 DD13 DIN EN 10111, $R_{eL} \geq 240N/mm^2$, $R_m \geq 360N/mm^2$

Überzug nach DIN EN ISO 1461 - t Zn o



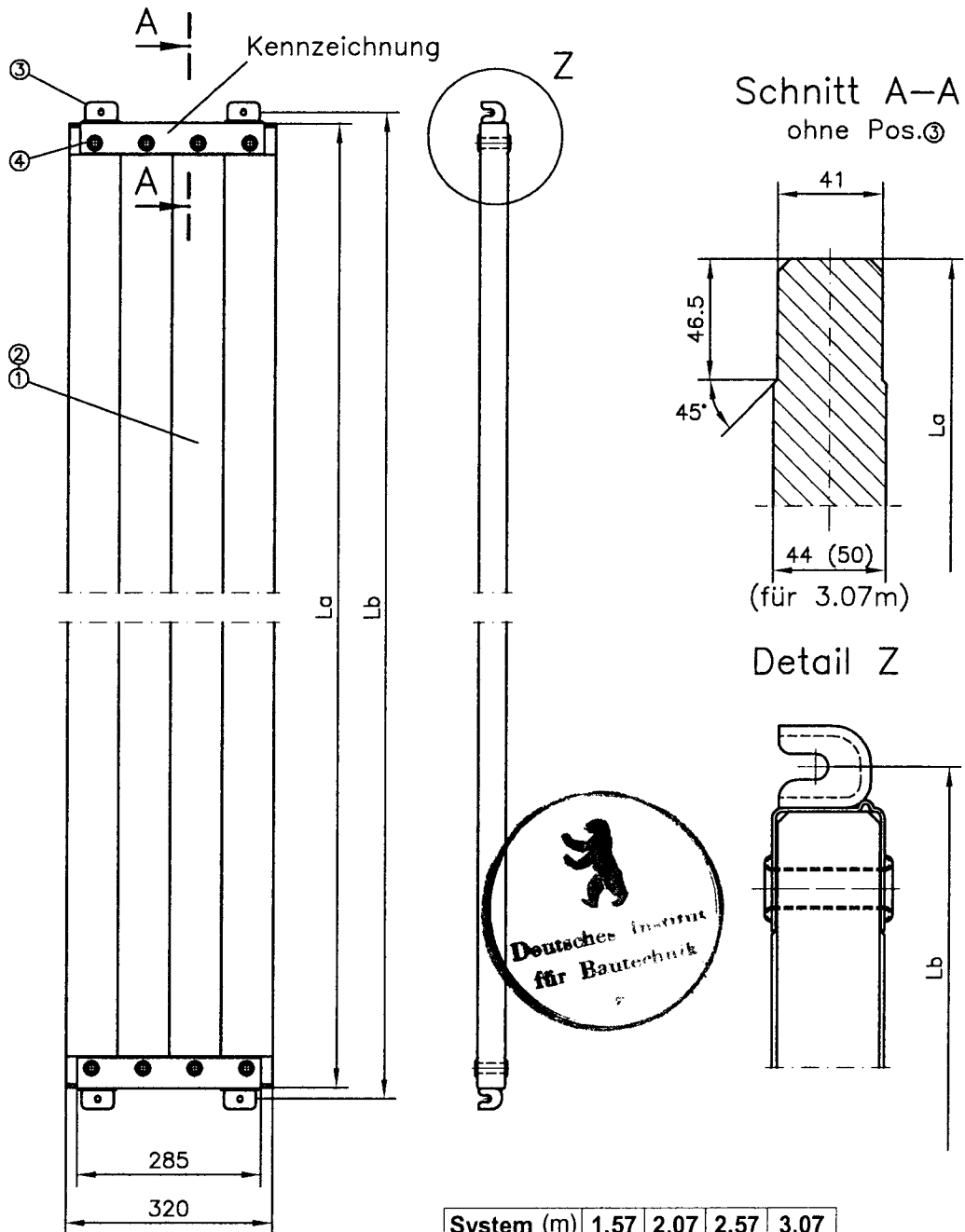
ALTRAD BAUMANN GmbH
 Ritter-Heinrich-Straße 6 - 12
 88471 Laupheim
 Telefon (07392) 7098-0
 Telefax (07392) 7098-555

Profitech S 73 plus

Belagtafel Stahl 32

Anlage A, Seite 14

zur allgemeinen
 bauaufsichtlichen Zulassung
 Nr. Z-8.1-912
 vom 16. Januar 2007



System (m)	1.57	2.07	2.57	3.07
La (mm)	1495	1995	2495	2995
Lb (mm)	1530	2030	2530	3030

- ① Kantholz 44x320 DIN 4074-S10-Fi / bis 2.57m
- ② Kantholz 50x320 DIN 4074-MS10-Fi / für 3.07m
- ③ Kopfstück Anlage A, Seite 16
- ④ Rohrniet $\varnothing 15 \times 1 \times 52$ Stahl, galvanisch verzinkt; DIN 7340-B

Stumpfverleimung AW 100 nach DIN 1052 Abs. 12



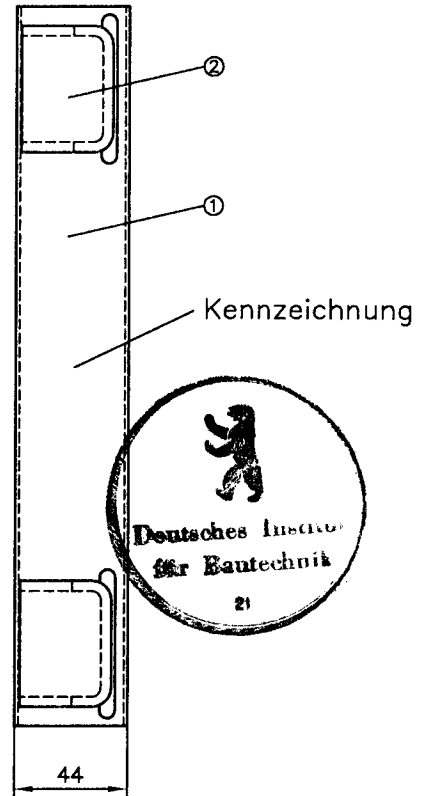
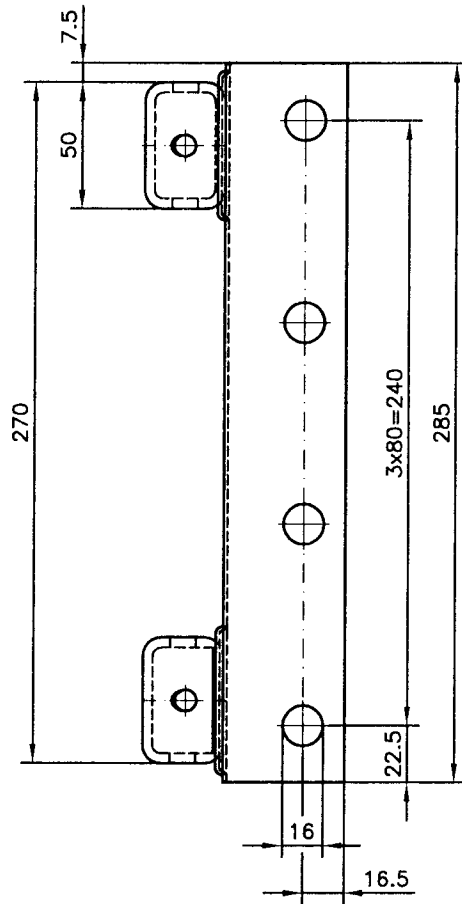
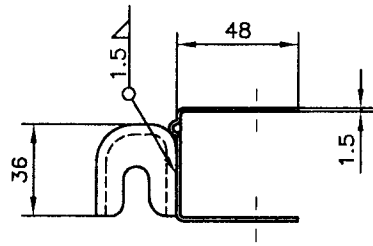
ALTRAD BAUMANN GmbH
 Ritter-Heinrich-Straße 6 - 12
 88471 Laupheim
 Telefon (07392) 7098-0
 Telefax (07392) 7098-555

Profitech S 73 plus

Belagtafel Holz

Anlage A, Seite 15

zur allgemeinen
 bauaufsichtlichen Zulassung
 Nr. Z-8.1-912
 vom 16. Januar 2007



- ① Stahlblech $t=1.5$ S235JR, DIN EN 10025-2
 ② Einhängekralle $t=4.0$ DD13 DIN EN 10111, $R_{el} \geq 240N/mm^2$, $R_m \geq 360N/mm^2$
 Überzug nach DIN EN ISO 1461 - t Zn o



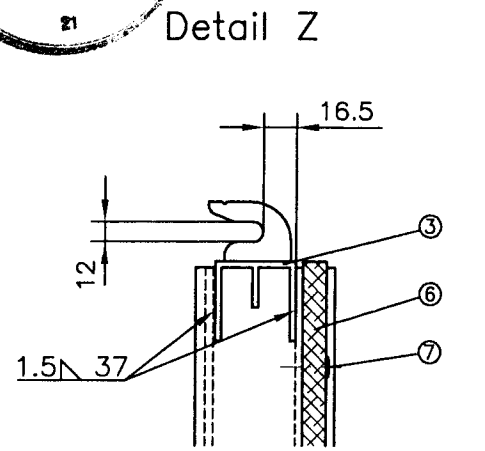
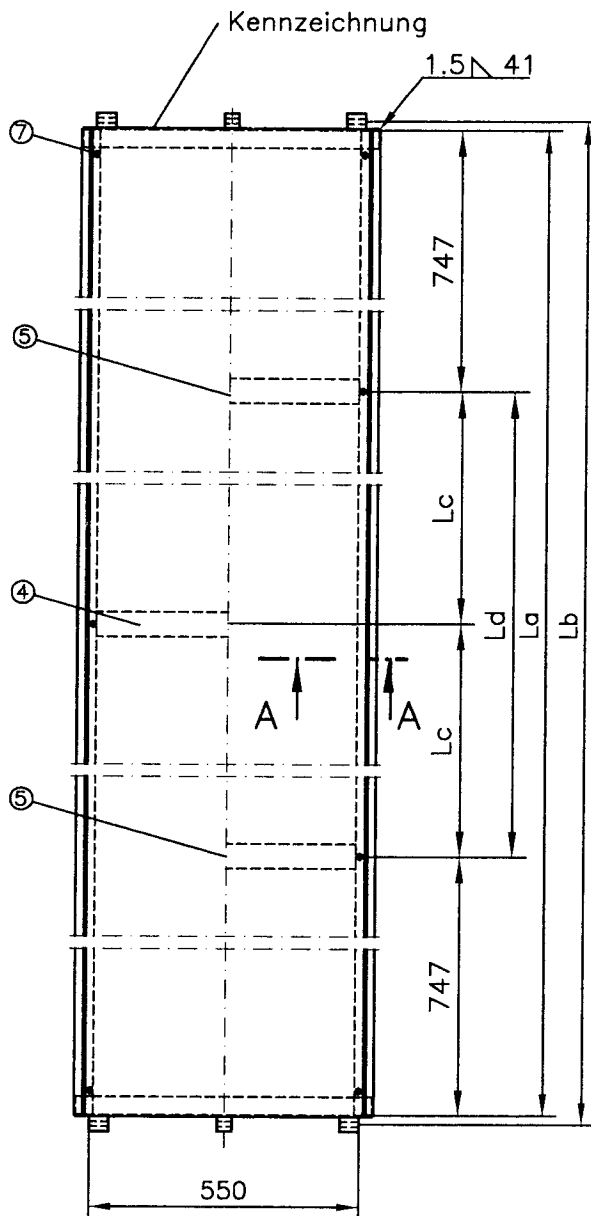
ALTRAD BAUMANN GmbH
 Ritter-Heinrich-Straße 6 - 12
 88471 Laupheim
 Telefon (07392) 7098-0
 Telefax (07392) 7098-555

Profitech S 73 plus

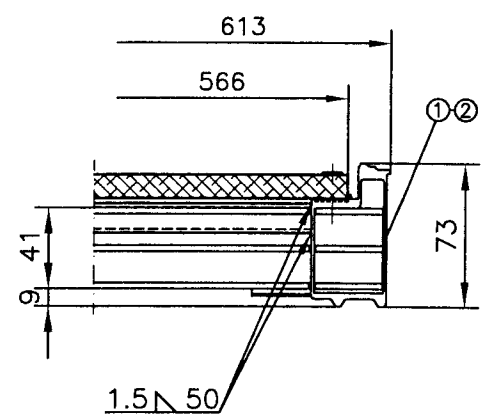
Belagtafel Holz
Kopfstück

Anlage A, Seite 16

zur allgemeinen
 bauaufsichtlichen Zulassung
 Nr. Z-8.1-912
 vom 16. Januar 2007



Schnitt A-A



System (m)	0.73	1.09	1.57	2.07	2.57	3.07
La (mm)	654	1010	1494	1994	2494	2994
Lb (mm)	690	1046	1530	2030	2530	3030
Lc (mm)	/	/	/	/	/	750
Ld (mm)	/	/	0	500	1000	1500

- ① Längsträgerprofil
- ② Längsträgerprofil
- ③ Kopfstück
- ④ Rechteckrohr, Alu $\varnothing 50 \times 15 \times 2$
- ⑤ Rechteckrohr, Alu $\varnothing 50 \times 15 \times 2$
- ⑥ Siebdruck-Sperrholz $t=12.0$
- ⑦ Blindniet, Alu 6×23

Anlage A, Seite 45; für 0.73m - 2.57m
 Anlage A, Seite 45; für 3.07m
 Anlage A, Seite 44
 EN AW-6060-T66; bei 1.57m und 3.07m
 EN AW-6060-T66; bei 2.07m und 2.57m
 9-lagig; BFU 100 G mit allgem. bauaufs. Zulassung
 DIN 7337 F

Alle Schweißnähte "WIG"



ALTRAD BAUMANN GmbH
 Ritter-Heinrich-Straße 6 - 12
 88471 Laupheim
 Telefon (07392) 7098-0
 Telefax (07392) 7098-555

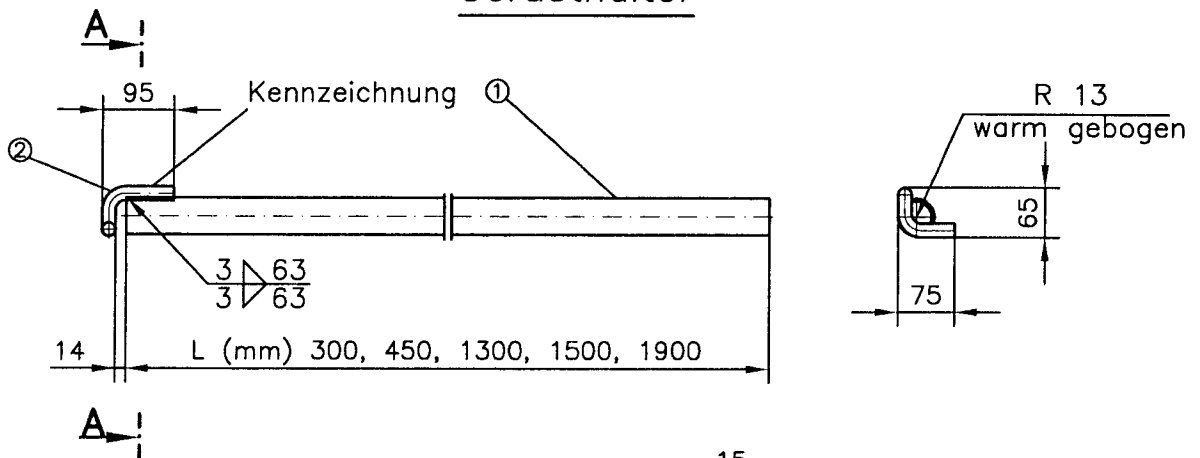
Profitech S 73 plus

Rahmentafel-Alu 61

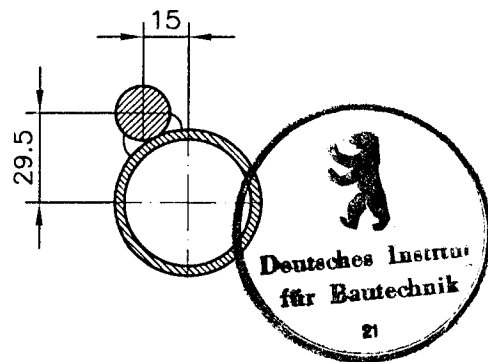
Anlage A, Seite 17

zur allgemeinen
 bauaufsichtlichen Zulassung
 Nr. Z-8.1-912
 vom 16. Januar 2007

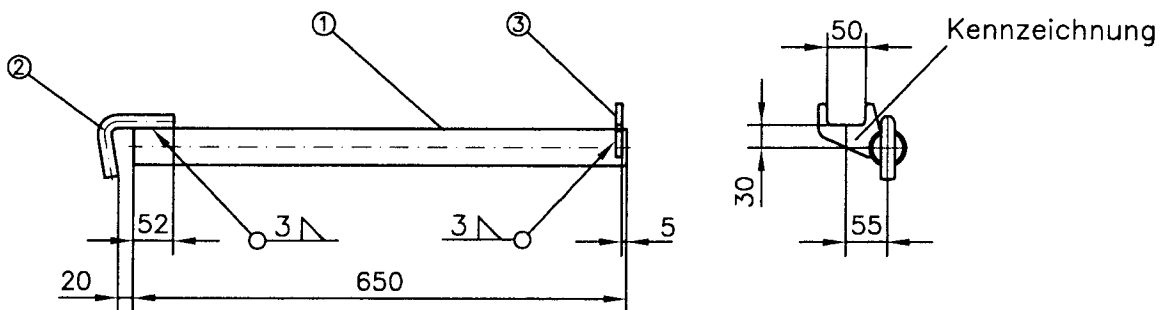
Gerüsthalter



Schnitt A-A



Schnellanker



Haken alternativ gebogen
wie beim Gerüsthalter

- | | | |
|--------------|-----------|--|
| ① Rundrohr | ∅48.3x3.2 | S235JRH, $R_{eH} \geq 320 \text{ N/mm}^2$, DIN EN 10219-1 |
| ② Rundprofil | ∅18 | S355J2, DIN EN 10025-2 |
| ③ Halblech | t=8.0 | S235JR, DIN EN 10025-2 |

Überzug nach DIN EN ISO 1461 - t Zn o



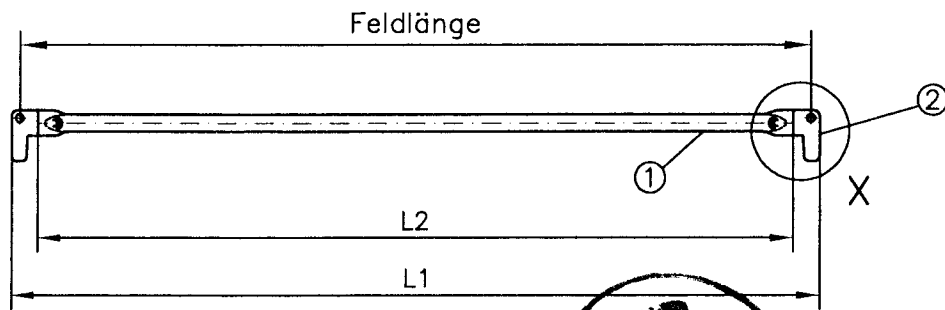
ALTRAD BAUMANN GmbH
Ritter-Heinrich-Straße 6 - 12
88471 Laupheim
Telefon (07392) 7098-0
Telefax (07392) 7098-555

Profitech S 73 plus

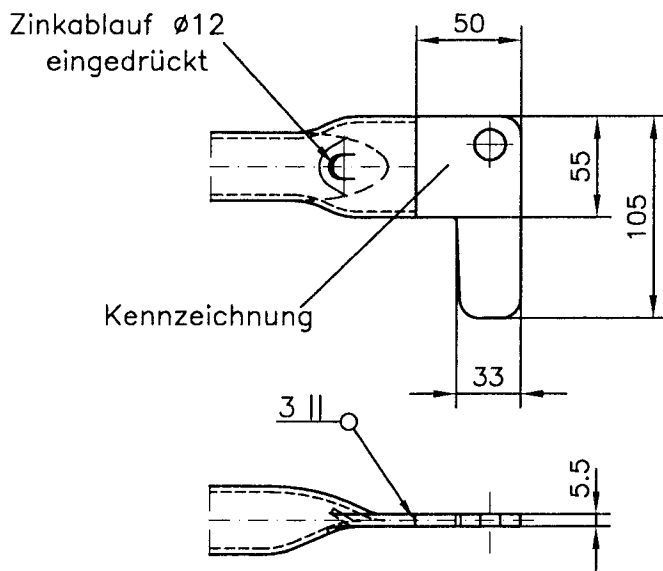
**Gerüsthalter
Schnellanker**

Anlage A, Seite 18

zur allgemeinen
bauaufsichtlichen Zulassung
Nr. Z-8.1-912
vom 16. Januar 2007



Detail X



System (m)	1.09	1.57	2.07	2.57	3.07
La (mm)	1121	1605	2105	2605	3105
Lb (mm)	1021	1505	2005	2505	3005

- ① Rundrohr $\varnothing 38 \times 1.8$ S235JRH DIN EN 10219-1
- ② Einhängenhaken $t=5.5$ S235JR DIN EN 10025-2

Überzug nach DIN EN ISO 1461 - t Zn o



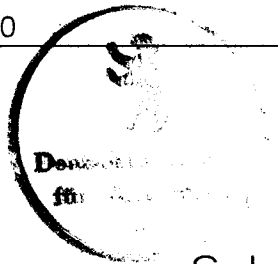
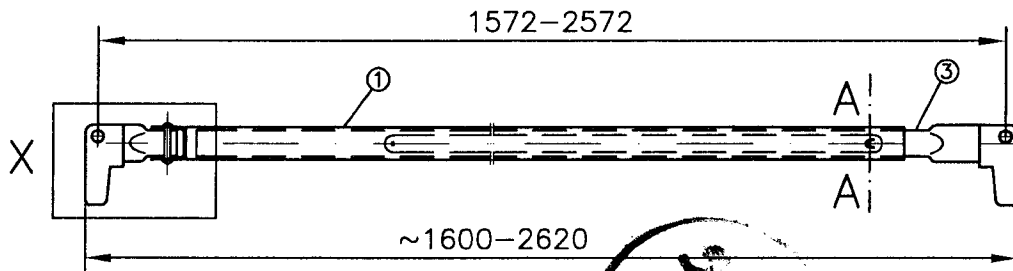
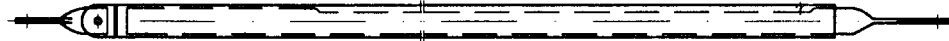
ALTRAD BAUMANN GmbH
 Ritter-Heinrich-Straße 6 - 12
 88471 Laupheim
 Telefon (07392) 7098-0
 Telefax (07392) 7098-555

Profitech S 73 plus

Geländerholm

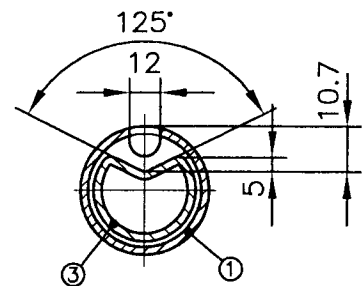
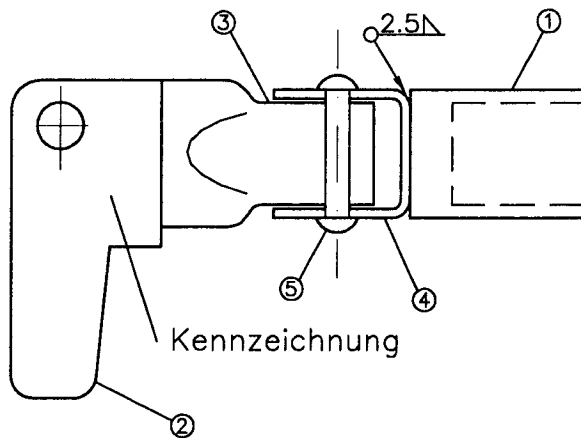
Anlage A, Seite 19

zur allgemeinen
 bauaufsichtlichen Zulassung
 Nr. Z-8.1-912
 vom 16. Januar 2007



Detail X

Schnitt A-A



- | | | |
|--------------------------------------|-----------|----------------|
| ① Rohr $\varnothing 42.4 \times 2.5$ | S235JRH | DIN EN 10219-1 |
| ② Einhängehaken | Anlage A, | Seite 19 |
| ③ Rohr $\varnothing 33.7 \times 2.5$ | S235JRH | DIN EN 10219-1 |
| ④ Blech 3×40 | S235JR | DIN EN 10025-2 |
| ⑤ Niet $\varnothing 8$ | S235JR | DIN 660 |

Überzug nach DIN EN ISO 1461 – t Zn o



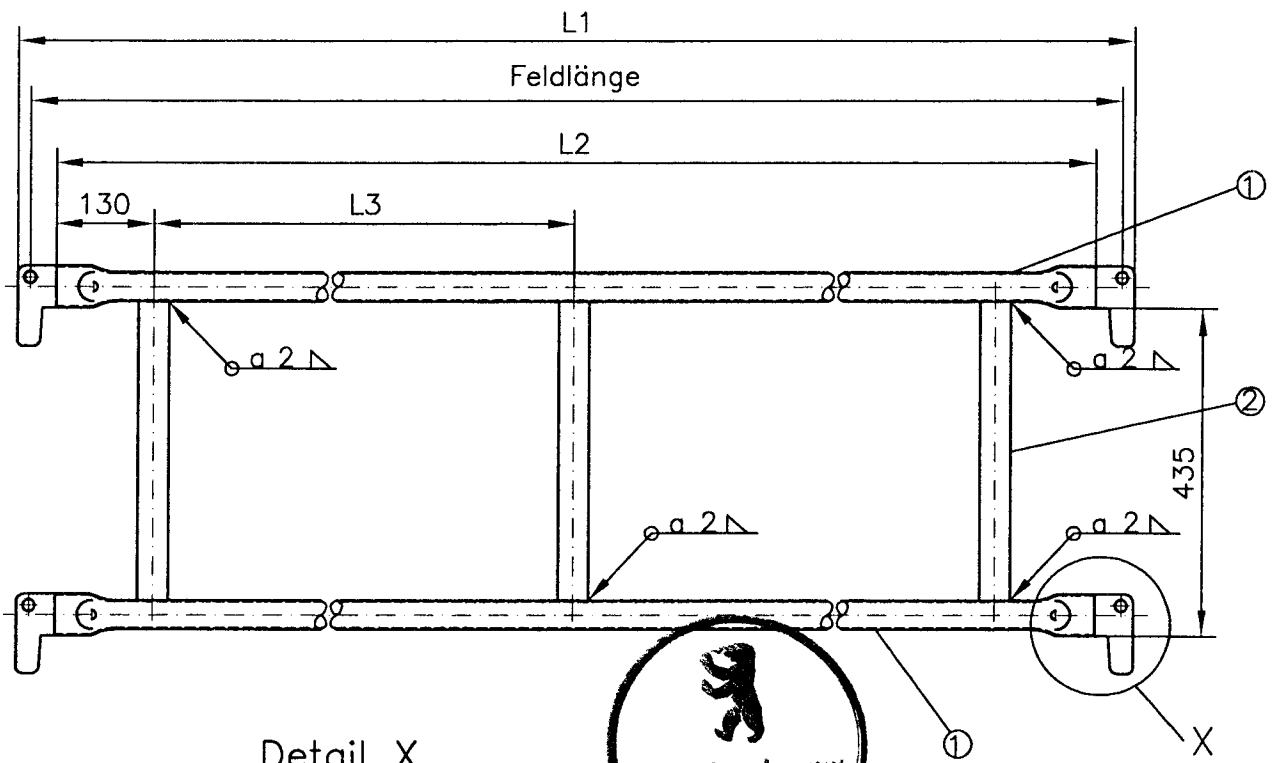
ALTRAD BAUMANN GmbH
Ritter-Heinrich-Straße 6 - 12
88471 Laupheim
Telefon (07392) 7098-0
Telefax (07392) 7098-555

Profitech S 73 plus

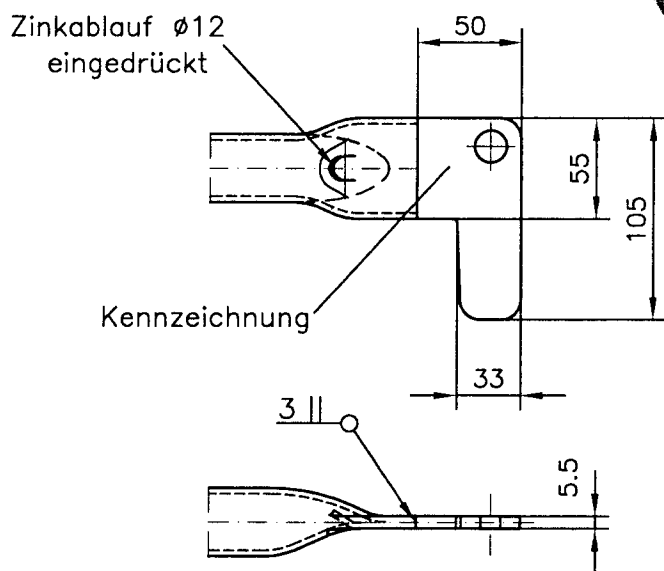
Teleskop-Geländerholm

Anlage A, Seite 20

zur allgemeinen
bauaufsichtlichen Zulassung
Nr. Z-8.1-912
vom 16. Januar 2007



Detail X



System (m)	1.57	2.07	2.57	3.07
L1 (mm)	1605	2105	2605	3105
L2 (mm)	1505	2005	2505	3005
L3 (mm)	/	/	1120	1370

- ① Geländerholm Anlage A, Seite 19
- ② Flachstahl 40x5 S235JR DIN EN 10025-2

Überzug DIN EN ISO 1461-t Zn o



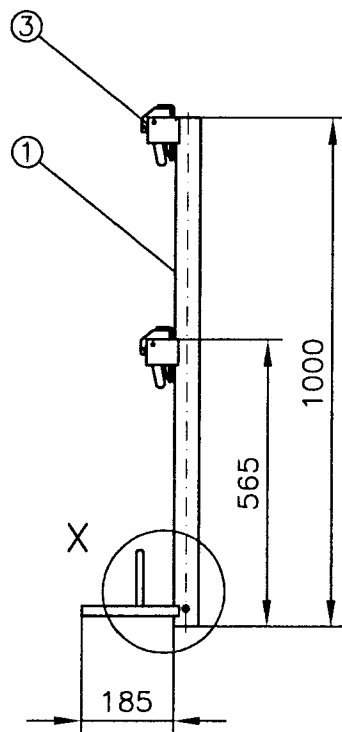
ALTRAD BAUMANN GmbH
 Ritter-Heinrich-Straße 6 - 12
 88471 Laupheim
 Telefon (07392) 7098-0
 Telefax (07392) 7098-555

Profitech S 73 plus

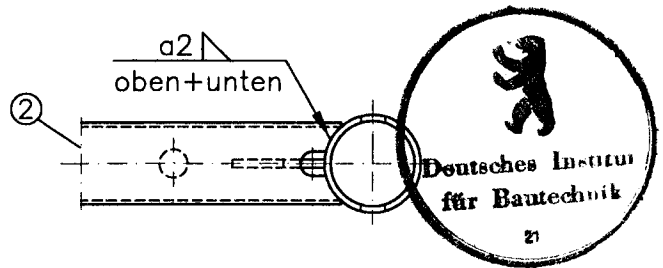
Doppelgeländer

Anlage A, Seite 21

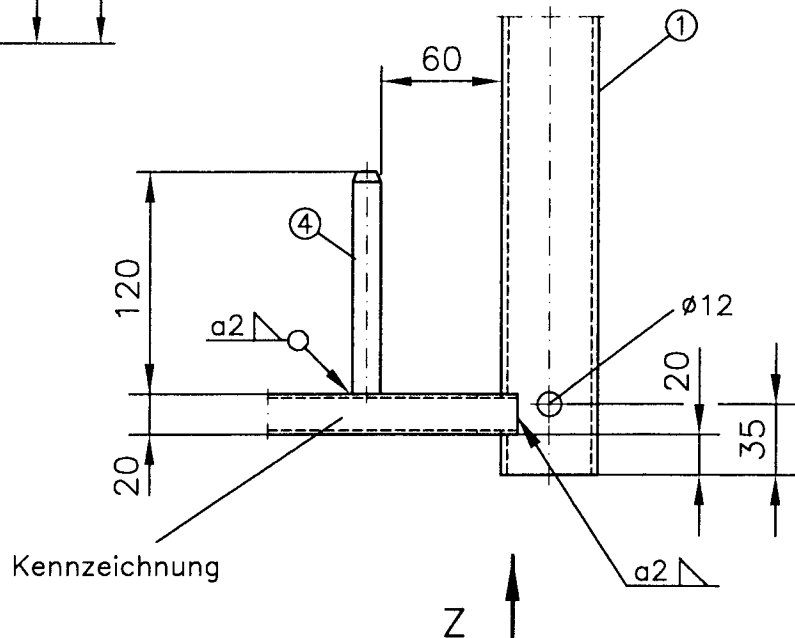
zur allgemeinen
 bauaufsichtlichen Zulassung
 Nr. Z-8.1-912
 vom 16. Januar 2007



Ansicht Z



Detail X



- ① Standrohr $\varnothing 48.3 \times 3.2$ S235JRH, $R_{eH} \geq 320 \text{ N/mm}^2$, DIN EN 10219-1
- ② Fußriegel $\square 40 \times 20 \times 2$ S235JRH, DIN EN 10219-1
- ③ Keilkästchen Anlage A, Seite 6
- ④ Bordbrettzapfen $\varnothing 14$ S235JR, DIN EN 10025-2

Überzug nach DIN EN ISO 1461 - t Zn o



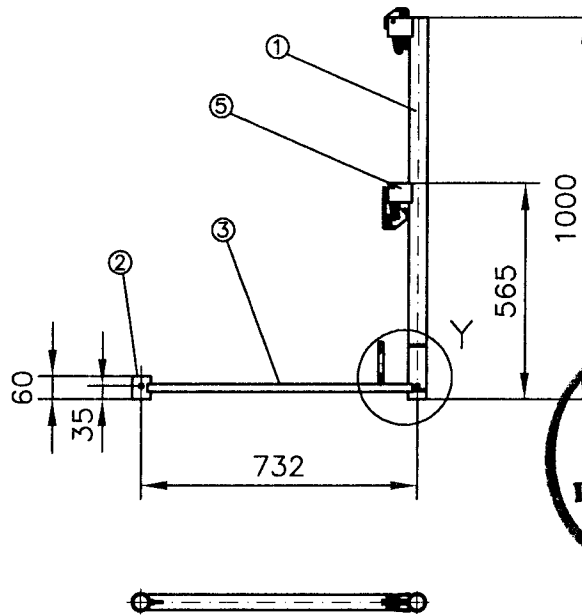
ALTRAD BAUMANN GmbH
 Ritter-Heinrich-Straße 6 - 12
 88471 Laupheim
 Telefon (07392) 7098-0
 Telefax (07392) 7098-555

Profitech S 73 plus

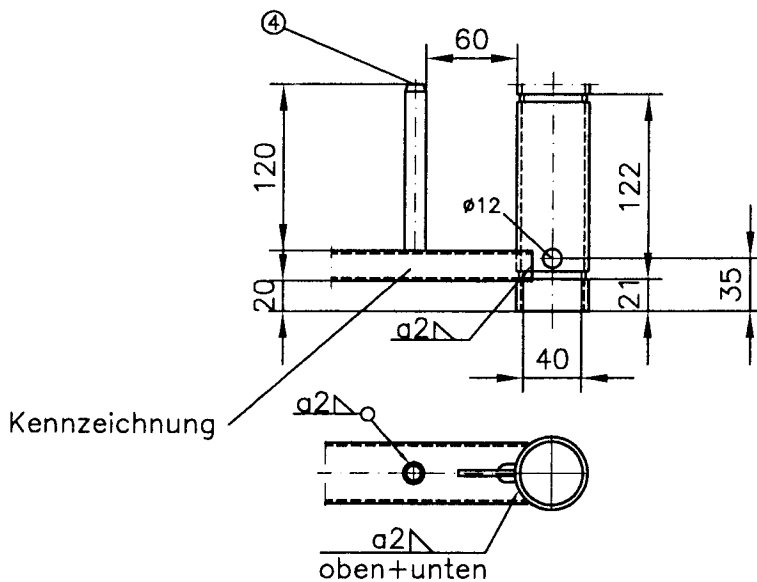
Geländerstütze
 einfach

Anlage A, Seite 22

zur allgemeinen
 bauaufsichtlichen Zulassung
 Nr. Z-8.1-912
 vom 16. Januar 2007



Detail Y



- | | | | | |
|---|-----------------|-------------------|--|----------------|
| ① | Rundrohr | ∅48.3x2.7 | S235JRH, $R_{eH} > 320\text{N/mm}^2$, | DIN EN 10219-1 |
| ② | Rundrohr | ∅48.3x3.2 | S235JRH, $R_{eH} > 320\text{N/mm}^2$, | DIN EN 10219-1 |
| ③ | Querriegel | Rohr 40*20*2 | S235JRH, $R_{eH} > 320\text{N/mm}^2$, | DIN EN 10219-1 |
| ④ | Bordbrettzapfen | ∅14 | S235JR, | DIN EN 10025-2 |
| ⑤ | Keilkästchen | Anlage A, Seite 6 | | |

Überzug nach DIN EN ISO 1461 - t Zn o



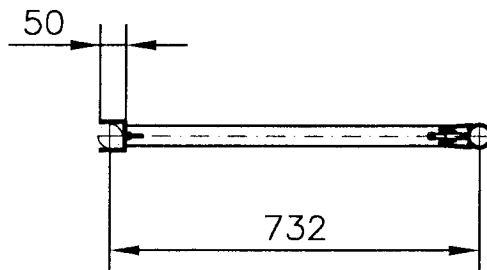
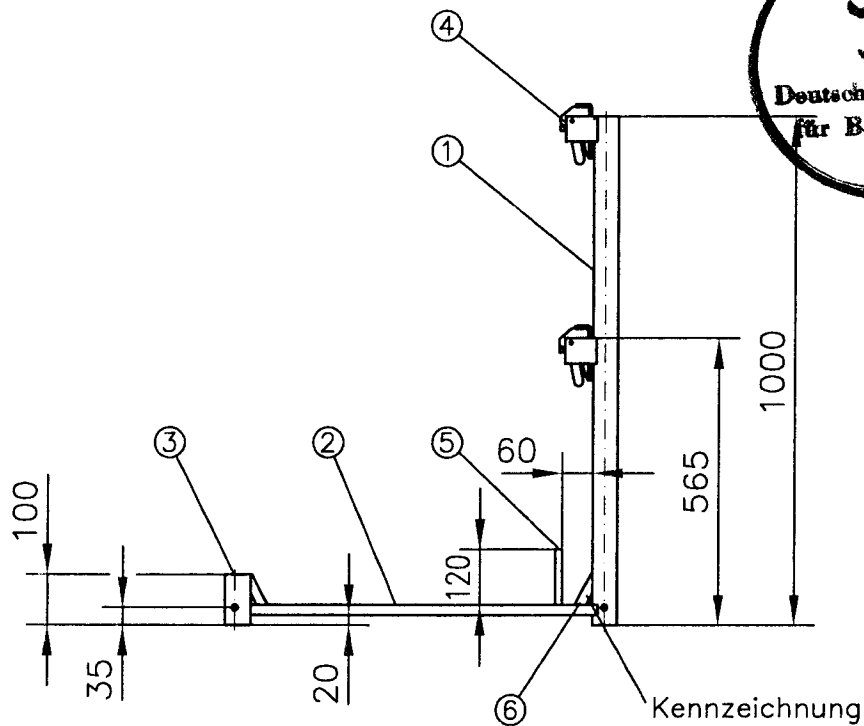
ALTRAD BAUMANN GmbH
Ritter-Heinrich-Straße 6 - 12
88471 Laupheim
Telefon (07392) 7098-0
Telefax (07392) 7098-555

Profitech S 73 plus

Geländerstütze 73

Anlage A, Seite 23

zur allgemeinen
bauaufsichtlichen Zulassung
Nr. Z-8.1-912
vom 16. Januar 2007



- | | | | | | |
|---|-----------------|-------------------|----------|-------------------------|----------------|
| ① | Standrohr | ∅48.3x3.2 | S235JRH, | $R_{eH} \geq 320N/mm^2$ | DIN EN 10219-1 |
| ② | Fußriegel | Anlage A, Seite 4 | | | |
| ③ | U-Profil | ∟60x50x4 | S235JR, | DIN EN 10025-2 | |
| ④ | Keilkästchen | Anlage A, Seite 6 | | | |
| ⑤ | Bordbrettzapfen | ∅14 | S235JR, | DIN EN 10025-2 | |
| ⑥ | Eckverstärkung | ∟20x4 | S235JR, | DIN EN 10025-2 | |

Überzug nach DIN EN ISO 1461 - t Zn o



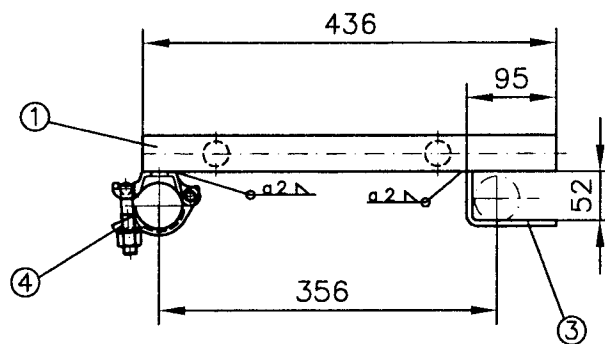
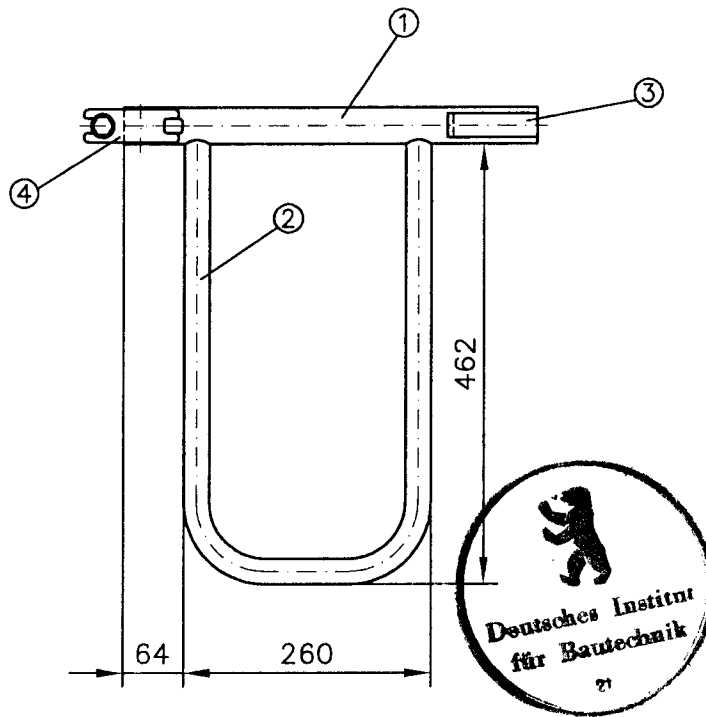
ALTRAD BAUMANN GmbH
Ritter-Heinrich-Straße 6 - 12
88471 Laupheim
Telefon (07392) 7098-0
Telefax (07392) 7098-555

Profitech S 73 plus

Konsolpfosten 73

Anlage A, Seite 24

zur allgemeinen
bauaufsichtlichen Zulassung
Nr. Z-8.1-912
vom 16. Januar 2007



- | | | | | |
|---|--|---------|---------|----------------|
| ① | Rundrohr | ∅38x2 | S235JRH | DIN EN 10219-1 |
| ② | Rundrohr | ∅26.9x2 | S235JRH | DIN EN 10219-1 |
| ③ | Flachstahl | ≡25x6 | S235JR | DIN EN 10025-2 |
| ④ | Halbkupplung mit allgemeiner bauaufsichtlicher Zulassung | | | |

Überzug nach DIN EN ISO 1461 - t Zn o



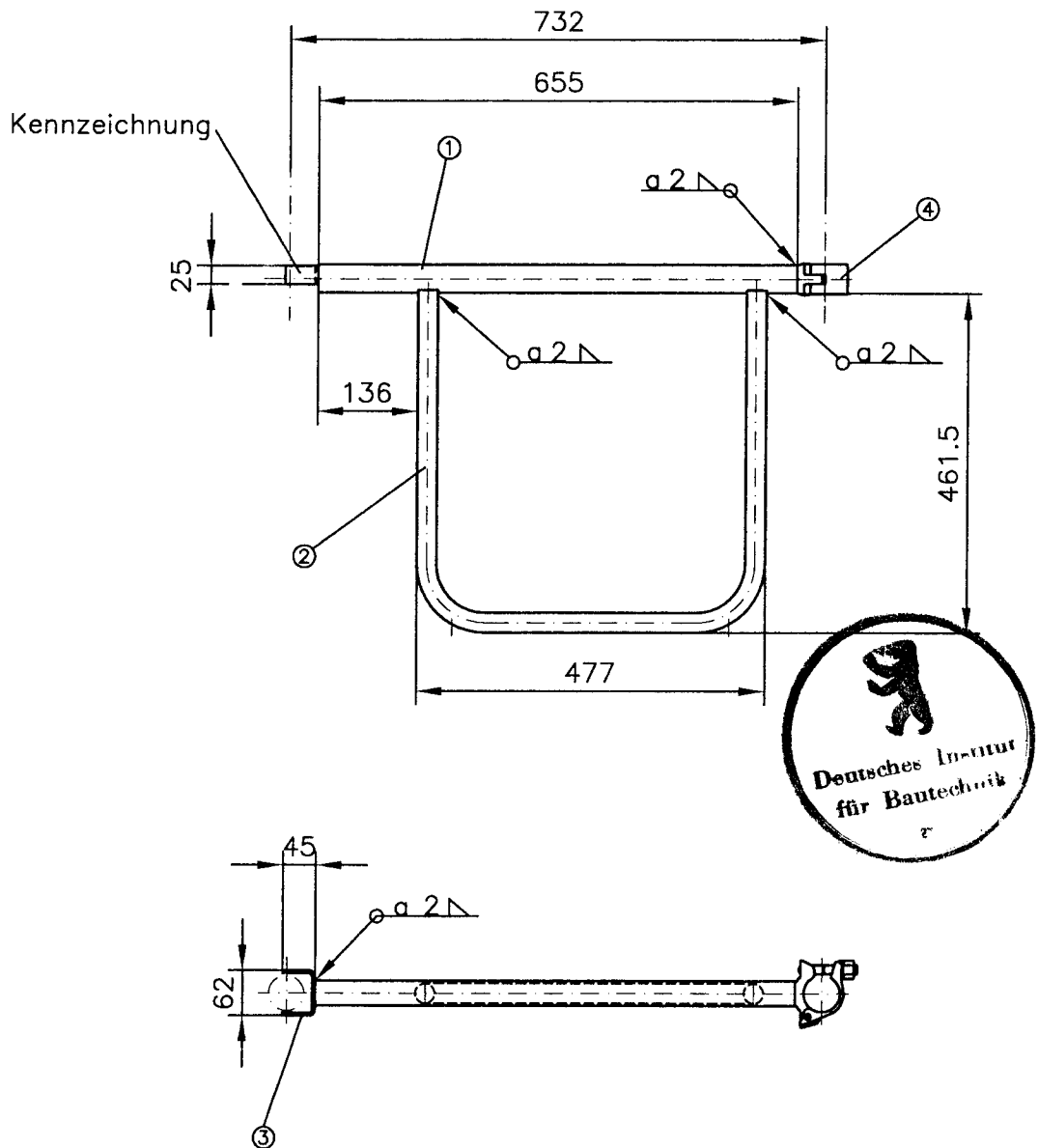
ALTRAD BAUMANN GmbH
Ritter-Heinrich-Straße 6 - 12
88471 Laupheim
Telefon (07392) 7098-0
Telefax (07392) 7098-555

Profitech S 73 plus

**Stirnseiten-
Doppelgeländer 36**

Anlage A, Seite 25

zur allgemeinen
bauaufsichtlichen Zulassung
Nr. Z-8.1-912
vom 16. Januar 2007



- ① Querriegel $\varnothing 38 \times 2$ S235JRH $R_{eH} \geq 320 \text{ N/mm}^2$, DIN EN 10219-1
- ② Rohr $\varnothing 26.9 \times 2$ S235JRH DIN EN 10219-1
- ③ U-Profil 45*62*4 S235JR DIN EN 10025-2
- ④ Halbkupplung mit allgemeiner bauaufsichtlicher Zulassung

Überzug nach DIN EN ISO 1461 - t Zn o



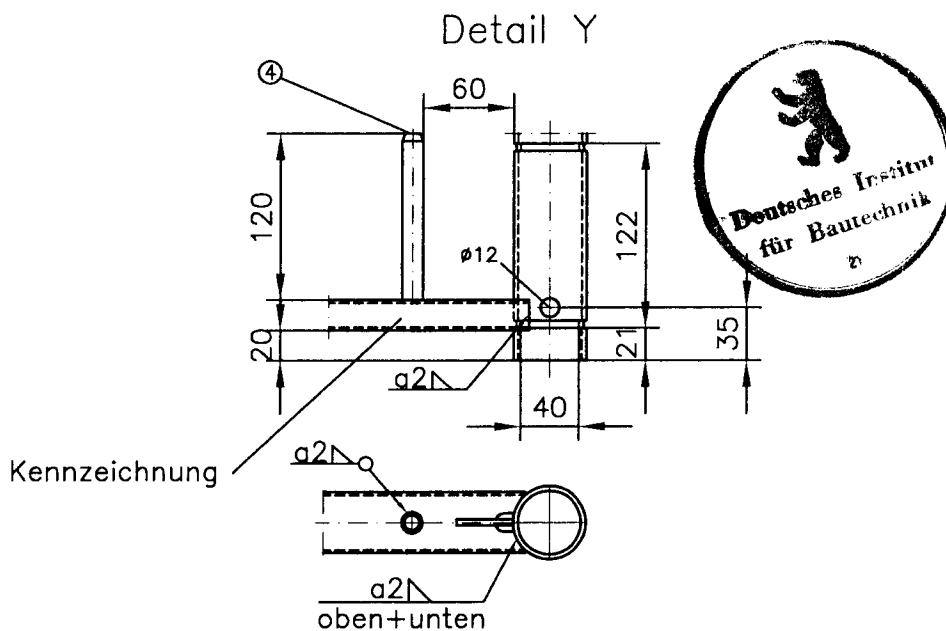
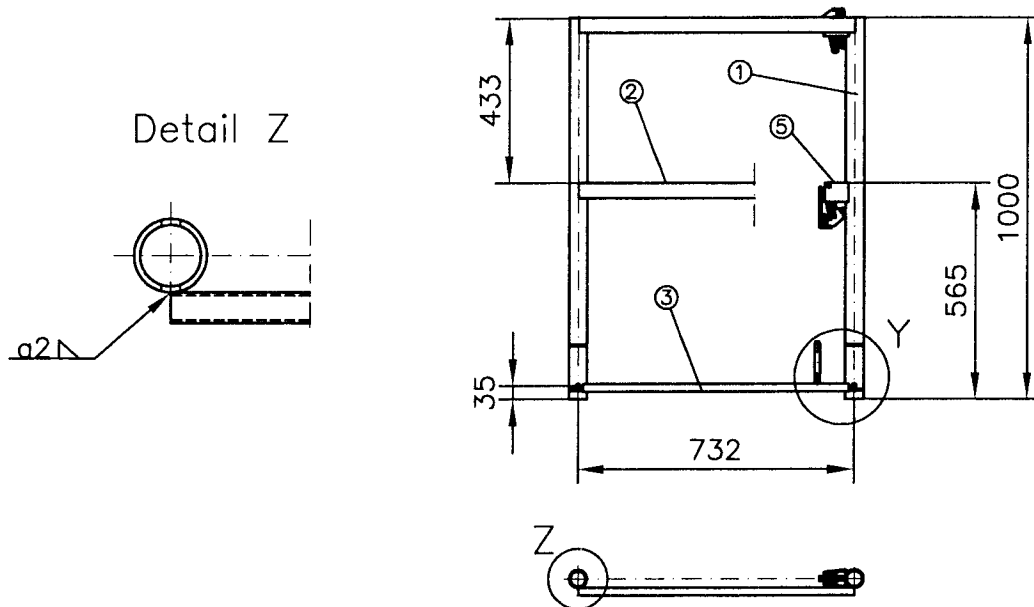
ALTRAD BAUMANN GmbH
 Ritter-Heinrich-Straße 6 - 12
 88471 Laupheim
 Telefon (07392) 7098-0
 Telefax (07392) 7098-555

Profitech S 73 plus

**Stirnseiten-
 Doppelgeländer 73**

Anlage A, Seite 26

zur allgemeinen
 bauaufsichtlichen Zulassung
 Nr. Z-8.1-912
 vom 16. Januar 2007



- | | | | |
|---|-----------------|------------------------|---|
| ① | Standrohr | $\phi 48.3 \times 2.7$ | S235JRH, $R_{eH} > 320 \text{ N/mm}^2$, DIN EN 10219-1 |
| ② | Querriegel | 40*20*2 | S235JRH, $R_{eH} > 320 \text{ N/mm}^2$, DIN EN 10219-1 |
| ③ | Fußriegel | 40*20*2 | S235JRH, $R_{eH} > 320 \text{ N/mm}^2$, DIN EN 10219-1 |
| ④ | Bordbrettzapfen | $\phi 14$ | S235JR, DIN EN 10025-2 |
| ⑤ | Keilkästchen | Anlage A, Seite 6 | |

Überzug nach DIN EN ISO 1461 - t Zn o



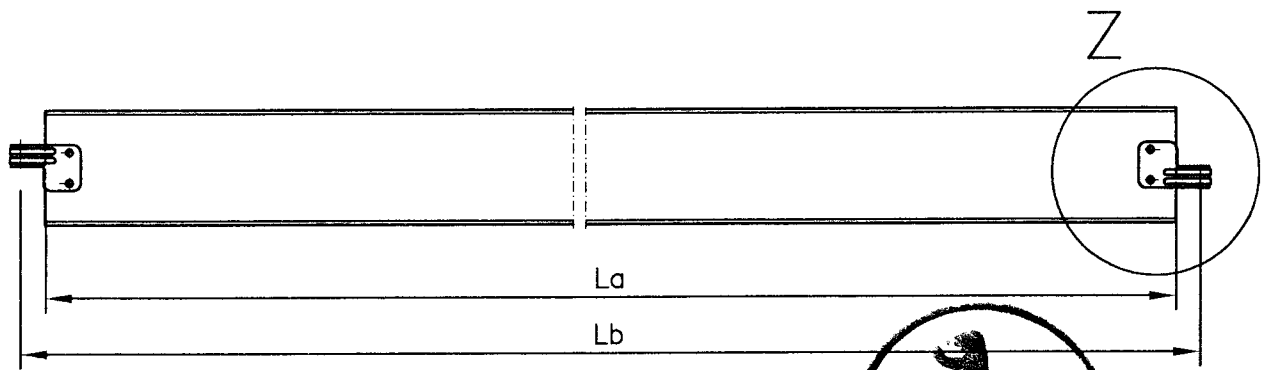
ALTRAD BAUMANN GmbH
 Ritter-Heinrich-Straße 6 - 12
 88471 Laupheim
 Telefon (07392) 7098-0
 Telefax (07392) 7098-555

Profitech S 73 plus

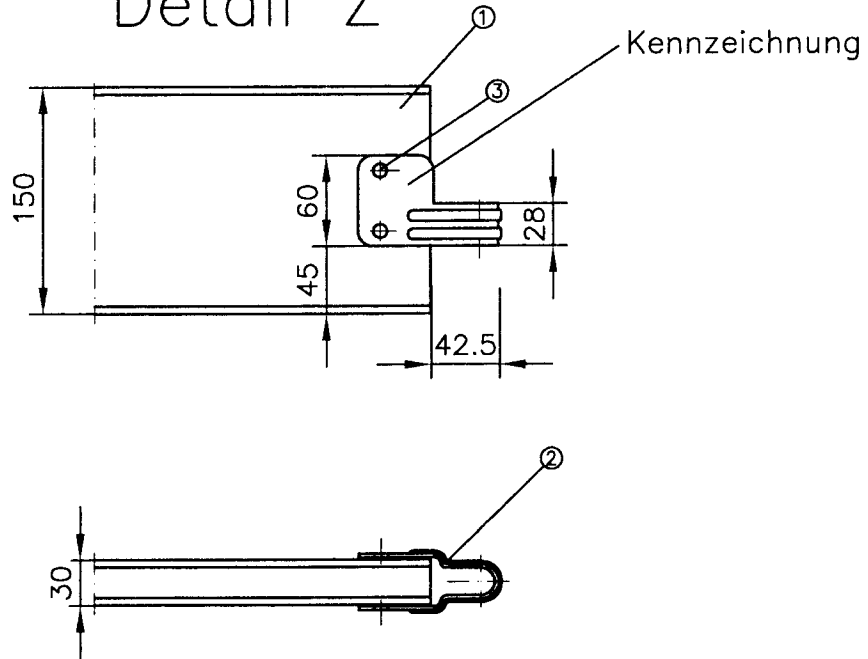
**Stirnseiten-
 Geländerrahmen**

Anlage A, Seite 27

zur allgemeinen
 bauaufsichtlichen Zulassung
 Nr. Z-8.1-912
 vom 16. Januar 2007



Detail Z



System (m)	0.73	1.09	1.57	2.07	2.57	3.07
La (mm)	670	1026	1510	2010	2510	3010
Lb (mm)	732	1088	1572	2072	2572	3072

- ① Brett 30x150 DIN 4074-S10-Fi
- ② Bordbrettbeschlag t=2.5 S235JR DIN EN 10025-2
- ③ Stahlrohrniet Überzug nach DIN EN ISO 1461 - t Zn o A8x0.75-41 DIN 7340-St; galvanisch verzinkt



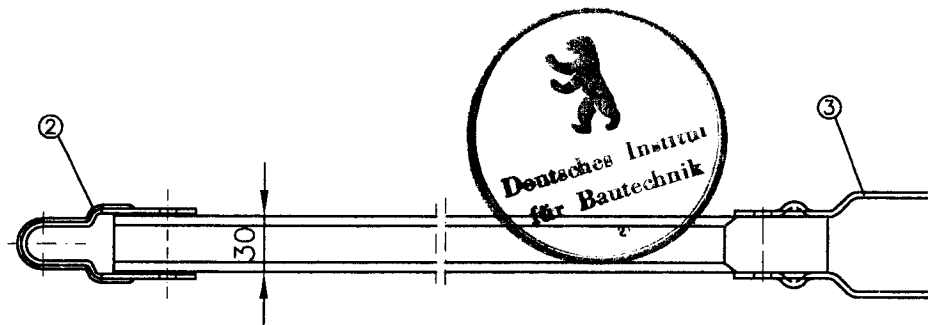
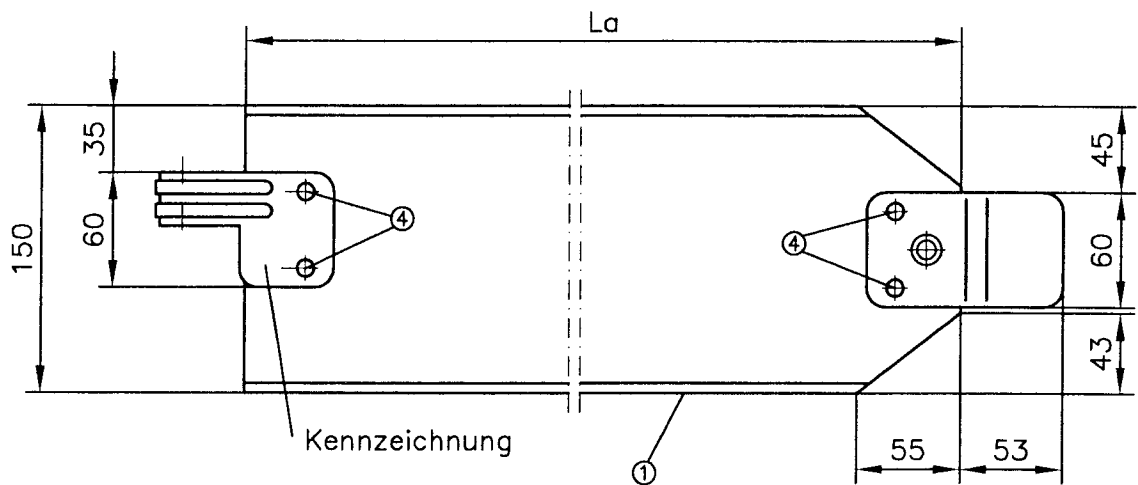
ALTRAD BAUMANN GmbH
 Ritter-Heinrich-Straße 6 - 12
 88471 Laupheim
 Telefon (07392) 7098-0
 Telefax (07392) 7098-555

Profitech S 73 plus

Bordbrett

Anlage A, Seite 28

zur allgemeinen
 bauaufsichtlichen Zulassung
 Nr. Z-8.1-912
 vom 16. Januar 2007



System (m)	0.36	0.73
La (mm)	210	600

- ① Brett 30x150 DIN 4074-S10-Fi
 ② Bordbrettbeschlag t=2.5 S235JR DIN EN 10025-2
 Überzug nach DIN EN ISO 1461 - t Zn o
 ③ Stirnbordbrettbeschlag t=3.0 S235JR DIN EN 10025-2
 Überzug nach DIN EN ISO 1461 - t Zn o
 ④ Stahlrohrniet A8x0.75-41 DIN 7340; galvanisch verzinkt



ALTRAD BAUMANN GmbH
 Ritter-Heinrich-Straße 6 - 12
 88471 Laupheim
 Telefon (07392) 7098-0
 Telefax (07392) 7098-555

Profitech S 73 plus

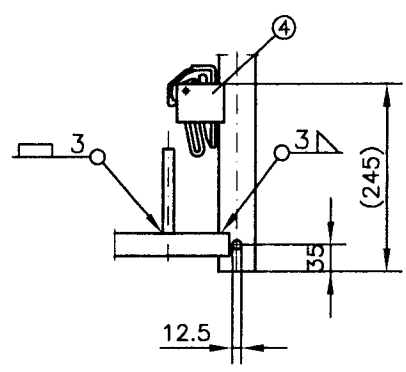
Stirnseiten-Bordbrett

Anlage A, Seite 29

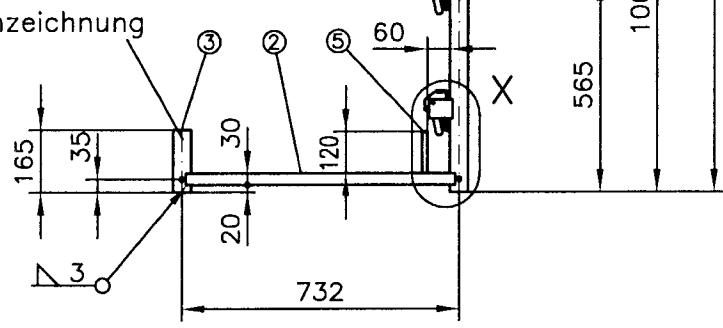
zur allgemeinen
 bauaufsichtlichen Zulassung
 Nr. Z-8.1-912
 vom 16. Januar 2007



Detail X



Kennzeichnung



- ① Standrohr $\varnothing 48.3 \times 3.2$ S355J2H DIN EN 10219-1
alternativ: $\varnothing 48.3 \times 4.05$ S235JRH, $R_{eH} \geq 320 \text{ N/mm}^2$ DIN EN 10219-1
- ② Fußriegel $50 \times 30 \times 3.2$ S235JRH, $R_{eH} \geq 320 \text{ N/mm}^2$ DIN EN 10219-1
- ③ Rundrohr $\varnothing 48.3 \times 3.2$ S235JRH, $R_{eH} \geq 320 \text{ N/mm}^2$ DIN EN 10219-1
- ④ Keilkästchen Anlage A, Seite 6
- ⑤ Bordbrettzapfen $\varnothing 14$ S235JR, DIN EN 10025-2

Überzug nach DIN EN ISO 1461 - t Zn o



ALTRAD BAUMANN GmbH
Ritter-Heinrich-Straße 6 - 12
88471 Laupheim
Telefon (07392) 7098-0
Telefax (07392) 7098-555

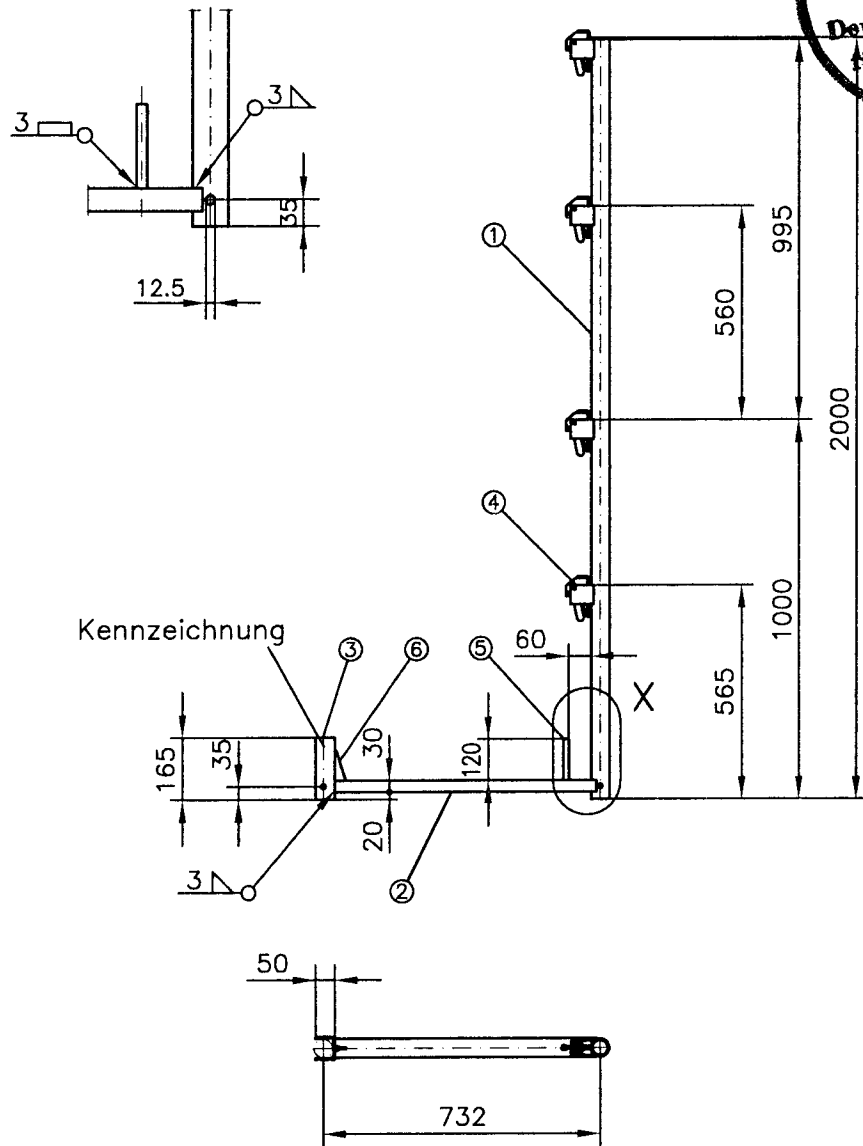
Profitech S 73 plus

Schutzgitterstütze

Anlage A, Seite 30

zur allgemeinen
bauaufsichtlichen Zulassung
Nr. Z-8.1-912
vom 16. Januar 2007

Detail X



①	Standrohr	∅48.3x3.2	S355J2H,	DIN EN 10219-1	
	alternativ:	∅48.3x4.05	S235JRH,	$R_{eH} \geq 320\text{N/mm}^2$	DIN EN 10219-1
②	Fußriegel	∟50x30x3.2	S235JRH,	$R_{eH} \geq 320\text{N/mm}^2$	DIN EN 10219-1
③	U-Profil	∟60x50x4	S235JR,	DIN EN 10025-2	
④	Keilkästchen	Anlage A, Seite 6			
⑤	Bordbrettzapfen	∅14	S235JR,	DIN EN 10025-2	
⑥	Eckverstärkung	t=4.0	S235JR,	DIN EN 10025-2	

Überzug nach DIN EN ISO 1461 - t Zn o



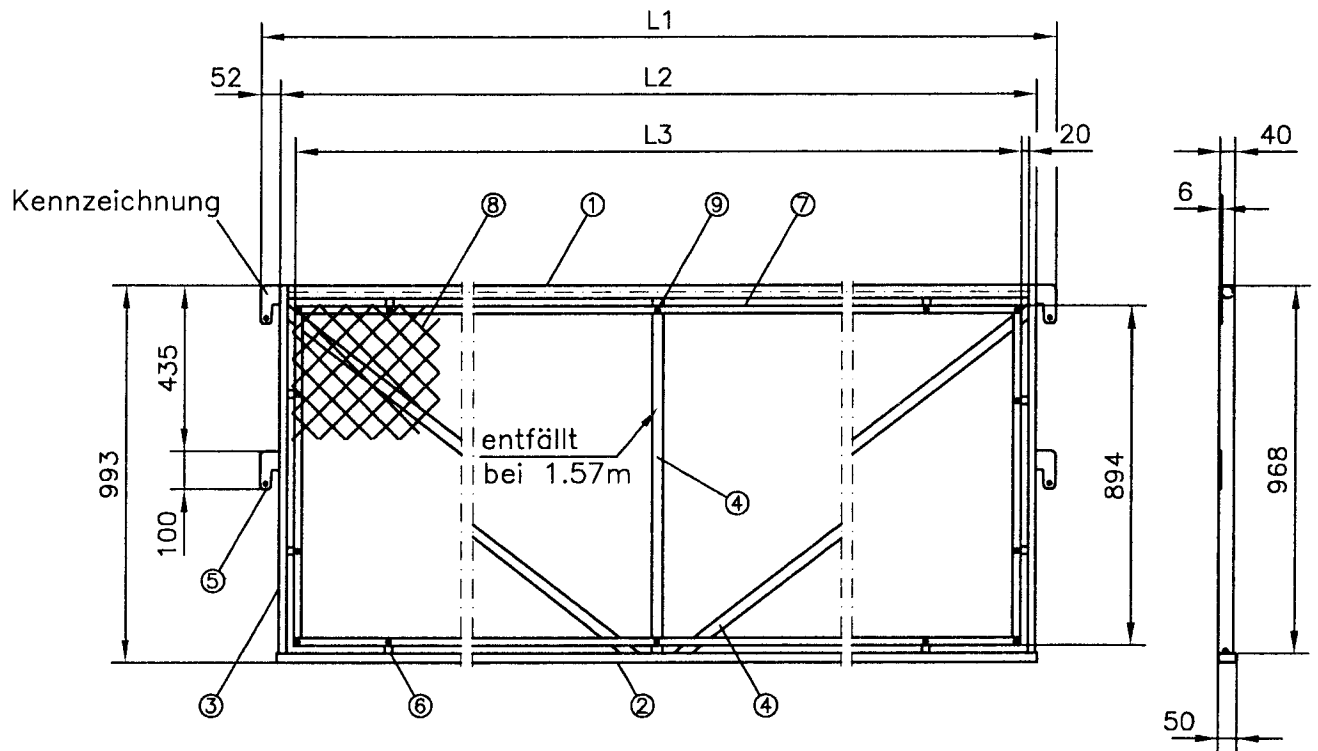
ALTRAD BAUMANN GmbH
Ritter-Heinrich-Straße 6 - 12
88471 Laupheim
Telefon (07392) 7098-0
Telefax (07392) 7098-555

Profitech S 73 plus

**Schutzgitterstütze
für Endkonsole**

Anlage A, Seite 31

zur allgemeinen
bauaufsichtlichen Zulassung
Nr. Z-8.1-912
vom 16. Januar 2007



System (m)	1.57	2.07	2.57	3.07
L1 (mm)	1604	2104	2604	3104
L2 (mm)	1500	2000	2500	3000
L3 (mm)	1420	1920	2420	2920



- | | | | |
|------------------|-----------|----------------|----------------|
| ① Rundrohr | ∅33.7x2.9 | S235JRH, | DIN EN 10219-1 |
| ② Rechteckrohr | =50x25x2 | S235JRH, | DIN EN 10219-1 |
| ③ Rechteckrohr | =40x20x2 | S235JRH, | DIN EN 10219-1 |
| ④ Rechteckrohr | =30x15x2 | S235JRH, | DIN EN 10219-1 |
| ⑤ Einhängenhaken | | S235JR, | DIN EN 10025-2 |
| ⑥ Flachstahl | =20x4 | S235JR, | DIN EN 10025-2 |
| ⑦ Flachalu | =20x5 | EN AW-6063-T66 | |
| ⑧ Maschendraht | 50x2 | verzinkt | |
| ⑨ Blindniet | 6x23 | Al/St | |

Überzug nach DIN EN ISO 1461 - t Zn o



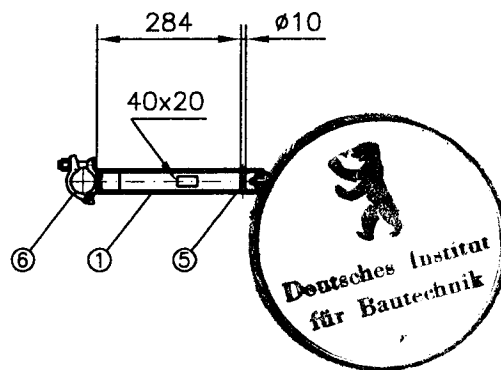
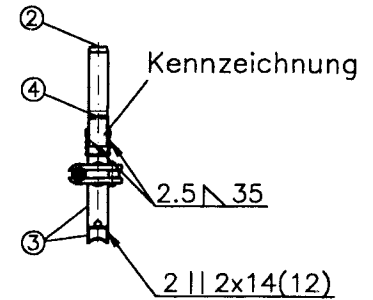
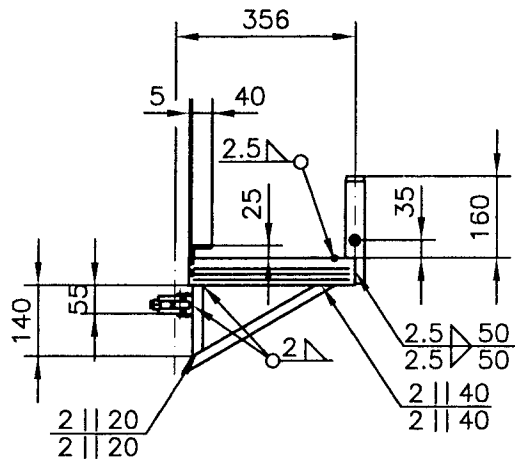
ALTRAD BAUMANN GmbH
Ritter-Heinrich-Straße 6 - 12
88471 Laupheim
Telefon (07392) 7098-0
Telefax (07392) 7098-555

Profitech S 73 plus

Schutzgitter

Anlage A, Seite 32

zur allgemeinen
bauaufsichtlichen Zulassung
Nr. Z-8.1-912
vom 16. Januar 2007



- | | | | | |
|---|--|-----------|---|----------------|
| ① | U-Profil | 53x48x2.5 | Anlage A, Seite 5 | |
| ② | Rohrverbinder (RV) | ∅38x4 | S235JRH, $R_{eH} \geq 320\text{N/mm}^2$ | DIN EN 10219-1 |
| ③ | Rechteckrohr | ∅40x20x2 | S235JRH, $R_{eH} \geq 320\text{N/mm}^2$ | DIN EN 10219-1 |
| ④ | L-Profil | L 60x40x5 | S235JR, | DIN EN 10025-2 |
| ⑤ | Rundstahl | ∅10 | S235JR, | DIN EN 10025-2 |
| ⑥ | Halbkupplung mit allgemeiner bauaufsichtlicher Zulassung | | | |

Überzug nach DIN EN ISO 1461 - t Zn o



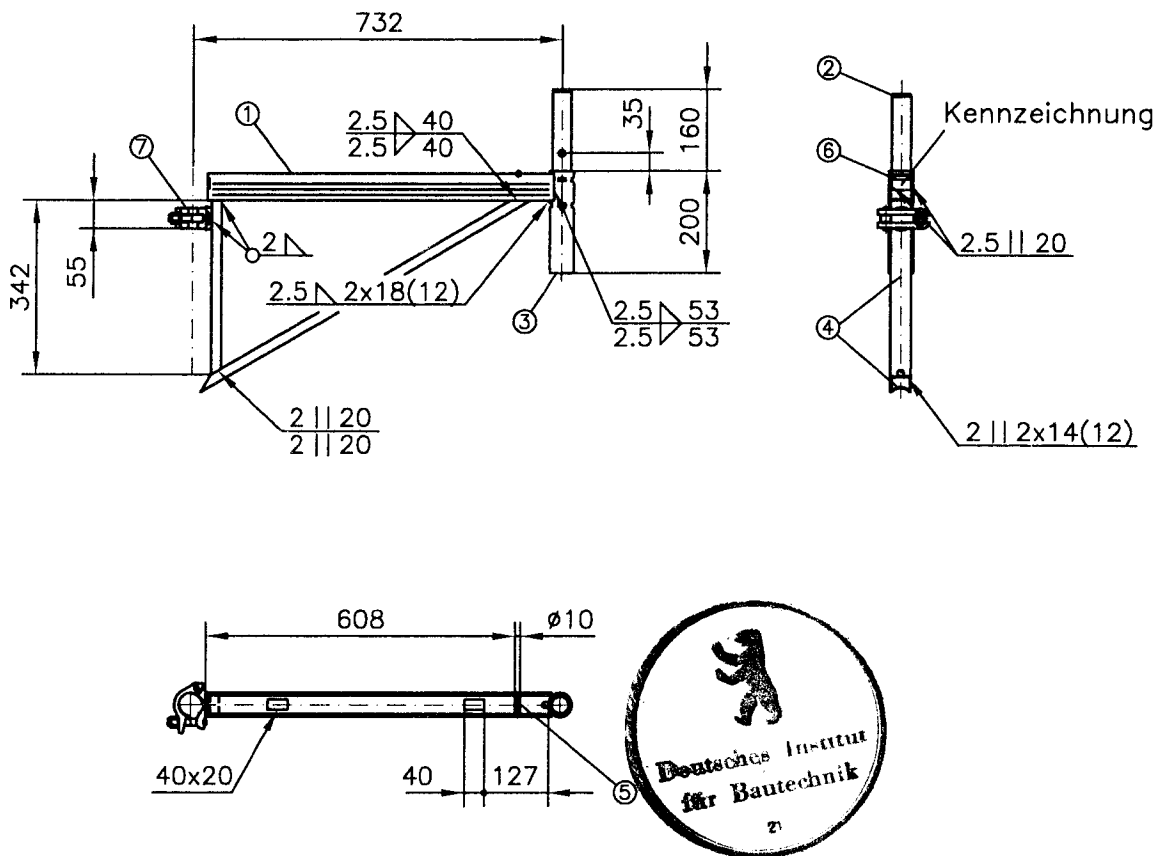
ALTRAD BAUMANN GmbH
Ritter-Heinrich-Straße 6 - 12
88471 Laupheim
Telefon (07392) 7098-0
Telefax (07392) 7098-555

Profitech S 73 plus

Konsole 36

Anlage A, Seite 33

zur allgemeinen
bauaufsichtlichen Zulassung
Nr. Z-8.1-912
vom 16. Januar 2007



- | | | | | |
|---|--|-----------|---|----------------|
| ① | U-Profil | 53x48x2.5 | Anlage A, Seite 5 | |
| ② | Rohrverbinder (RV) | ø38x4 | S235JRH, $R_{eH} \geq 320\text{N/mm}^2$ | DIN EN 10219-1 |
| ③ | Rundrohr | ø48.3x3.2 | S235JRH, $R_{eH} \geq 320\text{N/mm}^2$ | DIN EN 10219-1 |
| ④ | Rechteckrohr | =40x20x2 | S235JRH, $R_{eH} \geq 320\text{N/mm}^2$ | DIN EN 10219-1 |
| ⑤ | Rundstahl | ø10 | S235JR, DIN EN 10025-2 | |
| ⑥ | Flachstahl | =20x4 | S235JR, DIN EN 10025-2 | |
| ⑦ | Halbkupplung mit allgemeiner bauaufsichtlicher Zulassung | | | |

Überzug nach DIN EN ISO 1461 - t Zn o



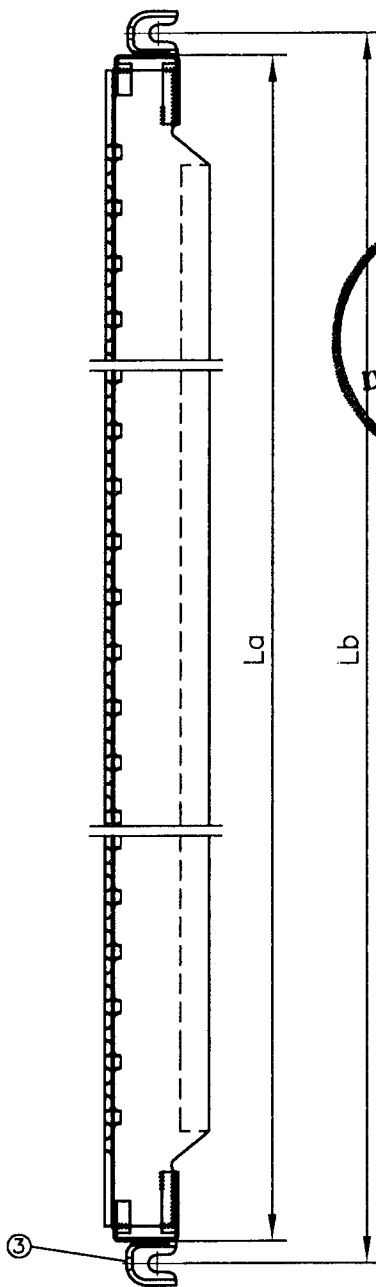
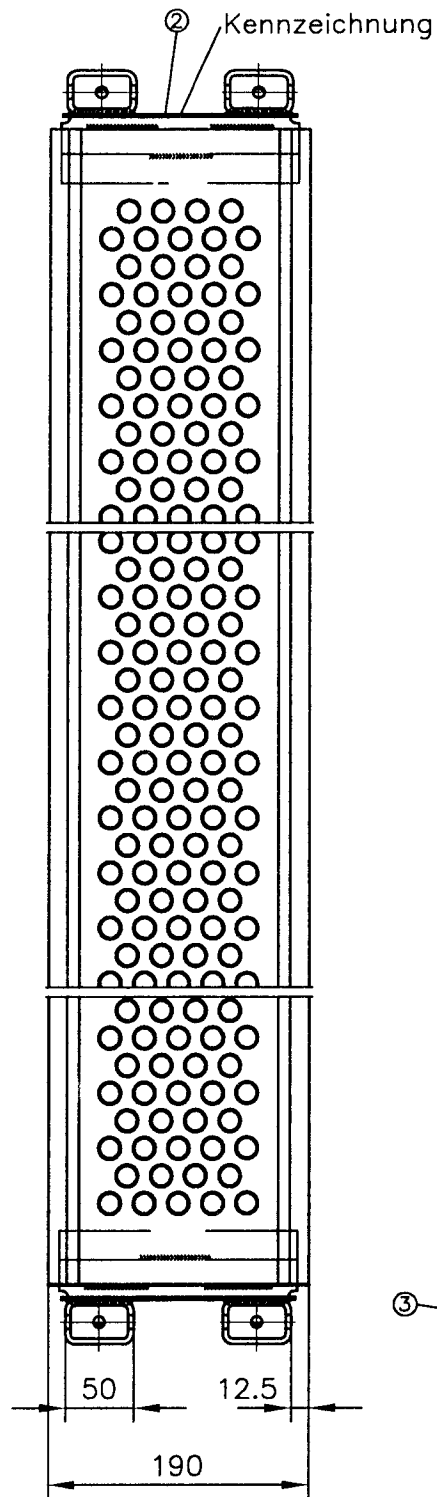
ALTRAD BAUMANN GmbH
 Ritter-Heinrich-Straße 6 - 12
 88471 Laupheim
 Telefon (07392) 7098-0
 Telefax (07392) 7098-555

Profitech S 73 plus

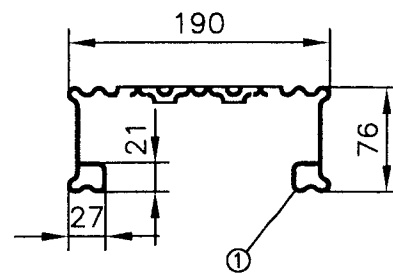
Konsole 73

Anlage A, Seite 34

zur allgemeinen
 bauaufsichtlichen Zulassung
 Nr. Z-8.1-912
 vom 16. Januar 2007



Querschnitt



System (m)	1.57	2.07	2.57	3.07
La (mm)	1498	1998	2498	2998
Lb (mm)	1530	2030	2530	3030

- ① Belagprofil t=1.5 S235JR DIN EN 10025-2
- ② Kopfprofil t=2.0 S235JR DIN EN 10025-2
- ③ Einhängekralle t=4.0 DD13 DIN EN 10111, $R_{eL} \geq 240N/mm^2$, $R_m \geq 360N/mm^2$

Überzug nach DIN EN ISO 1461 - t Zn o



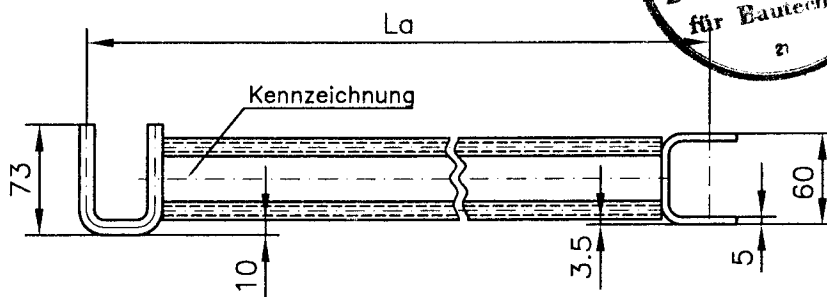
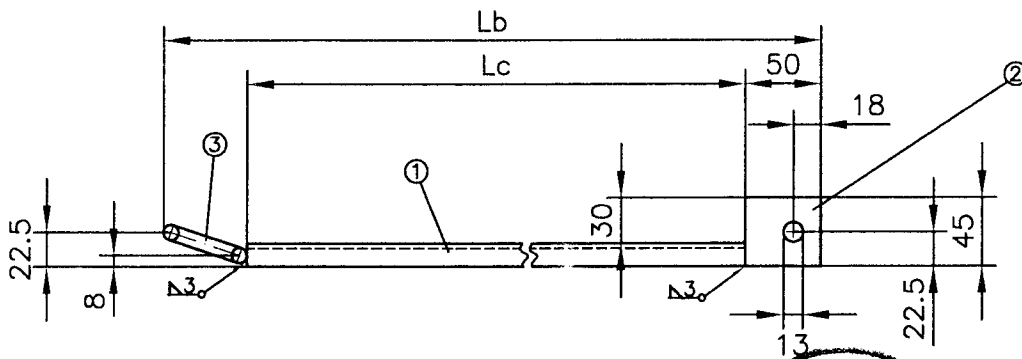
ALTRAD BAUMANN GmbH
 Ritter-Heinrich-Straße 6 - 12
 88471 Laupheim
 Telefon (07392) 7098-0
 Telefax (07392) 7098-555

Profitech S 73 plus

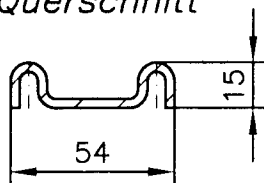
Belagtafel Stahl 19

Anlage A, Seite 35

zur allgemeinen
 bauaufsichtlichen Zulassung
 Nr. Z-8.1-912
 vom 16. Januar 2007



Querschnitt



System (m)	La (mm)	Lb (mm)	Lc (mm)
0.36	356	379	277
0.73	732	755	653

- ① Spezialprofil t=5mm S235JR, DIN EN 10025-2
- ② U-gekantet t=3mm S235JR, DIN EN 10025-2
- ③ Sicherungshaken \varnothing 10mm S235JR, DIN EN 10025-2

Überzug nach DIN EN ISO 1461 - t Zn o



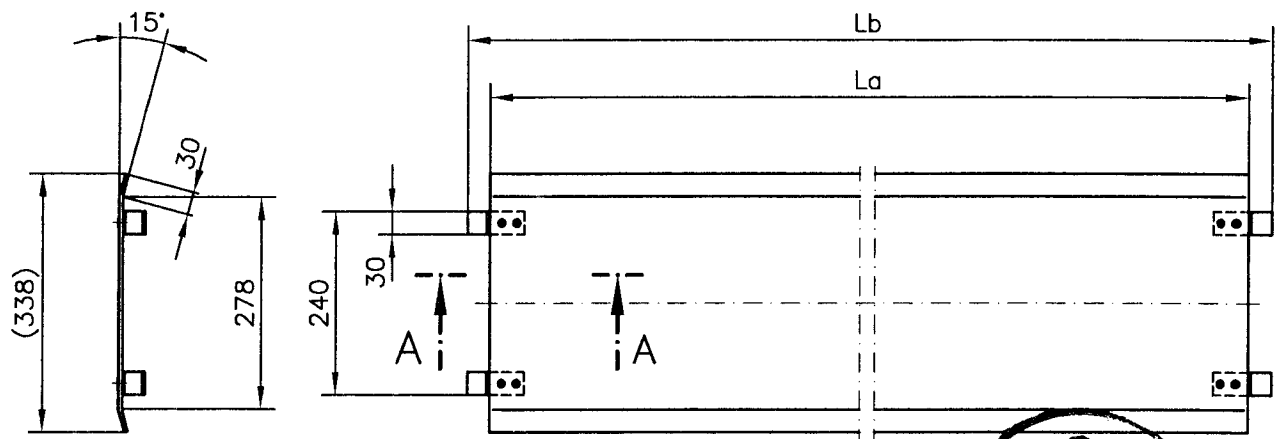
ALTRAD BAUMANN GmbH
 Ritter-Heinrich-Straße 6 - 12
 88471 Laupheim
 Telefon (07392) 7098-0
 Telefax (07392) 7098-555

Profitech S 73 plus

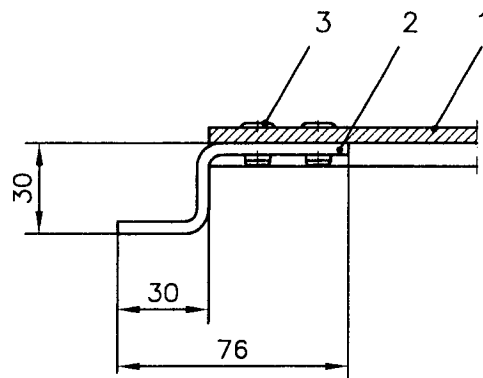
obere
 Belagsicherungen

Anlage A, Seite 36

zur allgemeinen
 bauaufsichtlichen Zulassung
 Nr. Z-8.1-912
 vom 16. Januar 2007



Schnitt A-A



System (m)	1.57	2.07	2.57	3.07
La (mm)	1502	2002	2502	3002
Lb (mm)	1562	2062	2562	3062

- ① Duett-Raupenblech $t=3.5/5.0$ EN AW-5754-H114
- ② Einhängelasche $\square 30 \times 4$ S235JR, DIN EN 10025-2
- ③ Blindniet 6×16 Alu/Stahl DIN 7337

Überzug nach DIN EN ISO 1461 - t Zn o



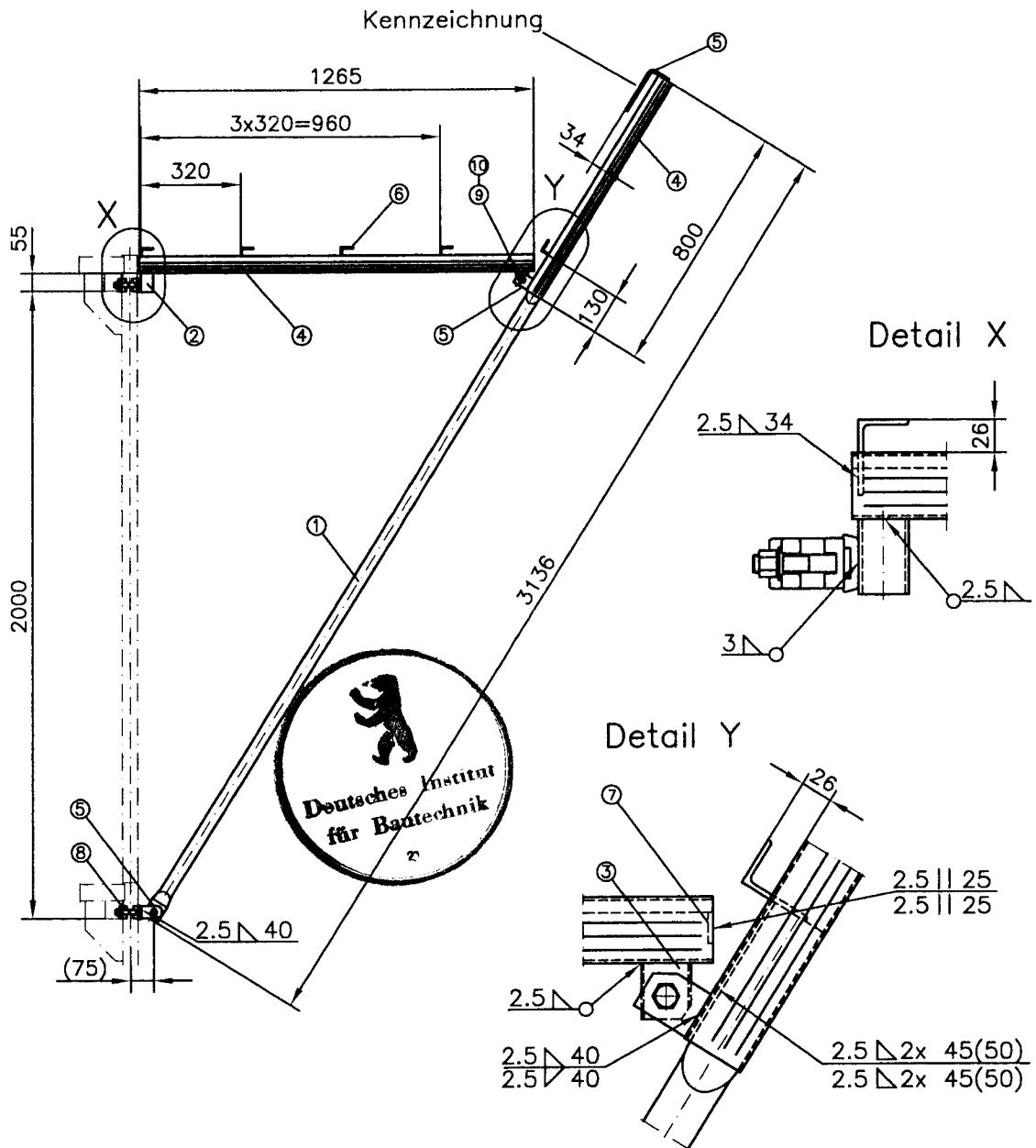
ALTRAD BAUMANN GmbH
 Ritter-Heinrich-Straße 6 - 12
 88471 Laupheim
 Telefon (07392) 7098-0
 Telefax (07392) 7098-555

Profitech S 73 plus

Spaltabdeckung

Anlage A, Seite 37

zur allgemeinen
 bauaufsichtlichen Zulassung
 Nr. Z-8.1-912
 vom 16. Januar 2007



- | | | | | |
|---|--|-----------|---|----------------|
| ① | Rundrohr | ∅42.4x2.6 | S235JRH, $R_{eH} \geq 320 \text{ N/mm}^2$ | DIN EN 10219-1 |
| ② | Vierkantröhre | ∅40x40x3 | S235JRH, DIN EN 10219-1 | |
| ③ | Rechteckrohr | ∅40x20x2 | S235JRH, DIN EN 10219-1 | |
| ④ | U-Profil | 53x48x2.5 | Anlage A, Seite 5 | |
| ⑤ | Flachstahl | ∅40x8 | S235JR, DIN EN 10025-2 | |
| ⑥ | Winkel | L 60x40x5 | S235JR, DIN EN 10025-2 | |
| ⑦ | Flachstahl | ∅25x4 | S235JR, DIN EN 10025-2 | |
| ⑧ | Halbkupplung mit allgemeiner bauaufsichtlicher Zulassung | | | |
| ⑨ | Sechskantschraube | M12x50 | 8.8, DIN 931 | |
| ⑩ | Sicherungsmutter | M12 | 8, DIN 985 | |

Überzug nach DIN EN ISO 1461 - t Zn o



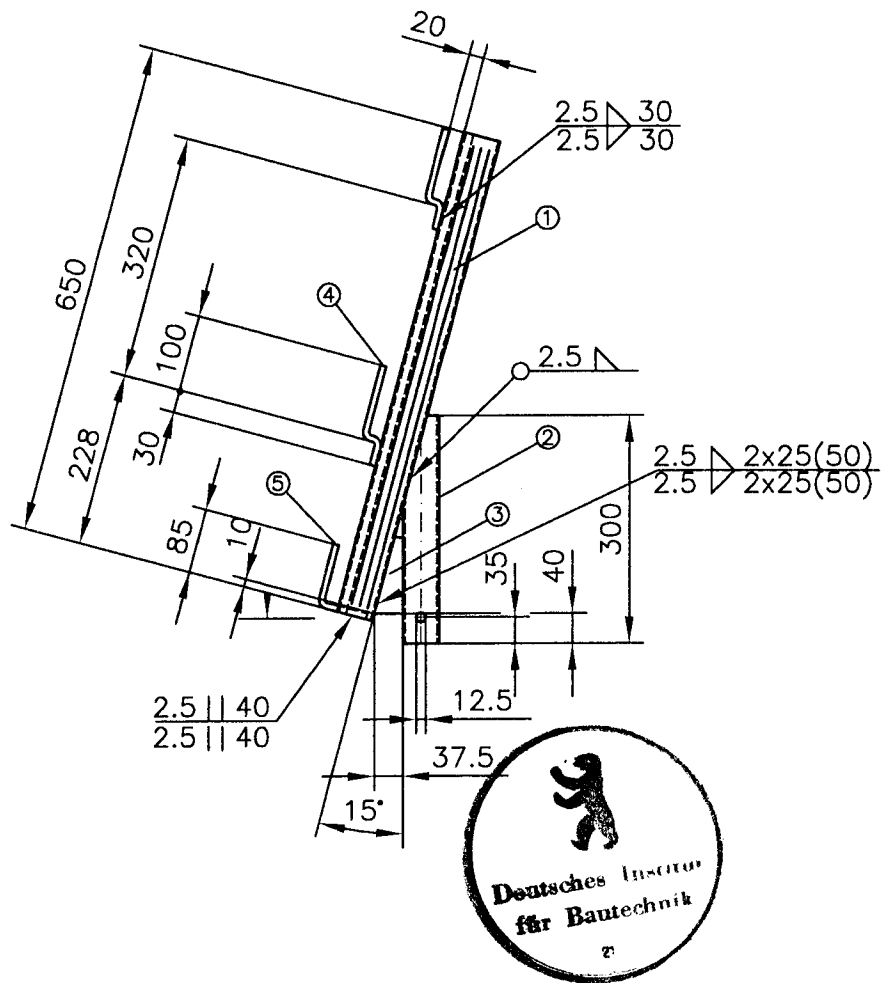
ALTRAD BAUMANN GmbH
Ritter-Heinrich-Straße 6 - 12
88471 Laupheim
Telefon (07392) 7098-0
Telefax (07392) 7098-555

Profitech S 73 plus

Schutzdachkonsole

Anlage A, Seite 38

zur allgemeinen
bauaufsichtlichen Zulassung
Nr. Z-8.1-912
vom 16. Januar 2007



- | | | |
|---|------------|-----------------------------------|
| ① | U-Profil | Anlage A, Seite 5 |
| ② | Rundrohr | ∅48.3x3.2 S235JRH, DIN EN 10219-1 |
| ③ | Flachstahl | ∅ 100x8 S235JR, DIN EN 10025-2 |
| ④ | Lasche | ∅ 45x8 S235JR, DIN EN 10025-2 |
| ⑤ | Winkel | L 36x8 S235JR, DIN EN 10025-2 |

Überzug nach DIN EN ISO 1461 - t Zn o



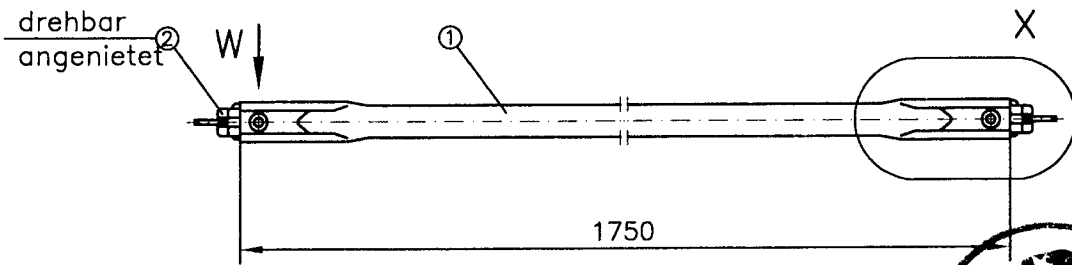
ALTRAD BAUMANN GmbH
Ritter-Heinrich-Straße 6 - 12
88471 Laupheim
Telefon (07392) 7098-0
Telefax (07392) 7098-555

Profitech S 73 plus

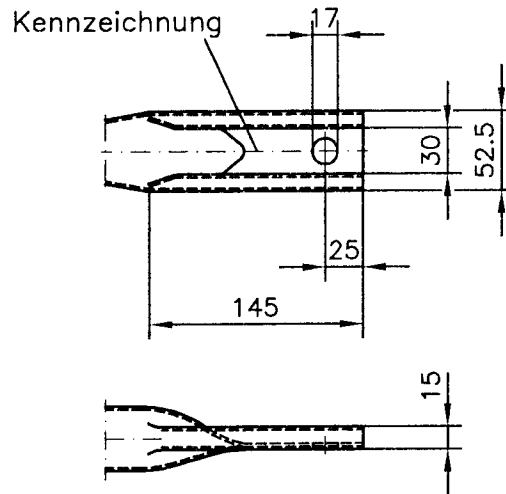
Schutzdachadapter

Anlage A, Seite 39

zur allgemeinen
bauaufsichtlichen Zulassung
Nr. Z-8.1-912
vom 16. Januar 2007



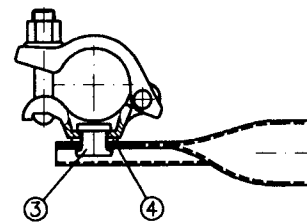
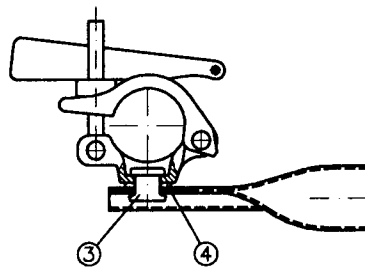
Detail X
ohne Pos.②



Ansicht W
alternativ mit:

a) Keilkupplung

b) Schraubkupplung



- ① Rundrohr $\varnothing 42.4 \times 2$ S235JRH, $R_{eH} \geq 320 \text{ N/mm}^2$, DIN EN 10219-1
- ② Halbkupplung mit allgemeiner bauaufsichtlicher Zulassung
- ③ Halbhohlriet $\varnothing 16 \times 23$ QSt 36-3, verzinkt
- ④ U-Scheibe A17-St verzinkt

Überzug nach DIN EN ISO 1461 - t Zn o



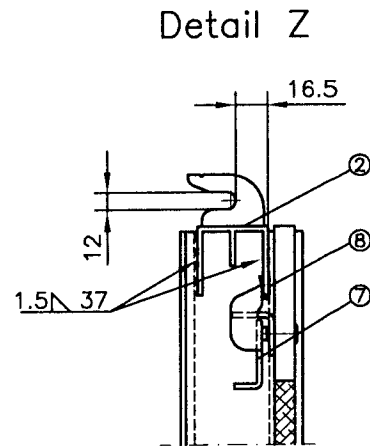
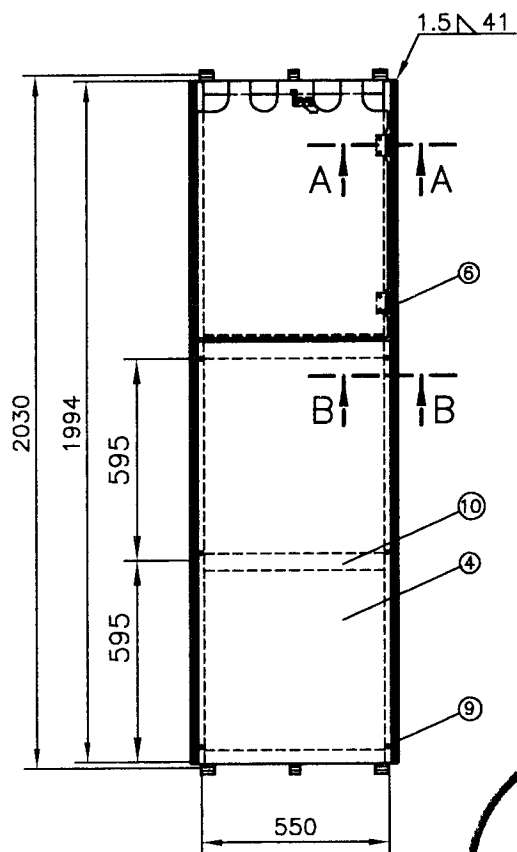
ALTRAD BAUMANN GmbH
Ritter-Heinrich-Straße 6 - 12
88471 Laupheim
Telefon (07392) 7098-0
Telefax (07392) 7098-555

Profitech S 73 plus

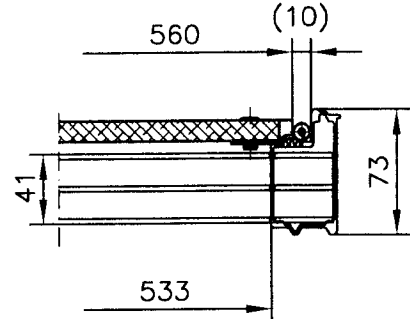
Querdiagonale
73 * 200

Anlage A, Seite 40

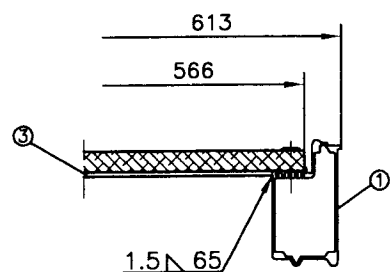
zur allgemeinen
bauaufsichtlichen Zulassung
Nr. Z-8.1-912
vom 16. Januar 2007



Schnitt A-A



Schnitt B-B



- ① Längsträgerprofil
- ② Kopfstück
- ③ T-Profil
- ④ Siebdruck-Sperrholz t=12.0
- ⑤ Klappe aus Sperrholz t=12.0
- ⑥ Scharnier 60x45
- ⑦ Schnappverschluß
- ⑧ Kantenschutzclip
- ⑨ Blindniet, Alu 6x23
- ⑩ Rechteckrohr 50*15*2

Anlage A, Seite 45; für 2.57m

Anlage A, Seite 44

Anlage A, Seite 45

9-lagig, BFU 100 G mit allgem. bauaufs. Zul.

9-lagig, BFU 100 G mit allgem. bauaufs. Zul.

S235JR, galvanisch verzinkt

S235JR, galvanisch verzinkt

Nirosta (1.4310)

DIN 7337 F

EN AW-6060-T66

Alle Schweißnähte "WIG"



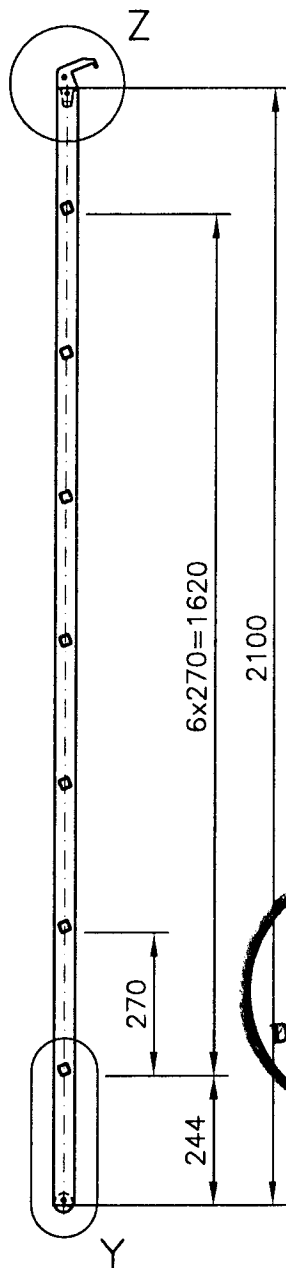
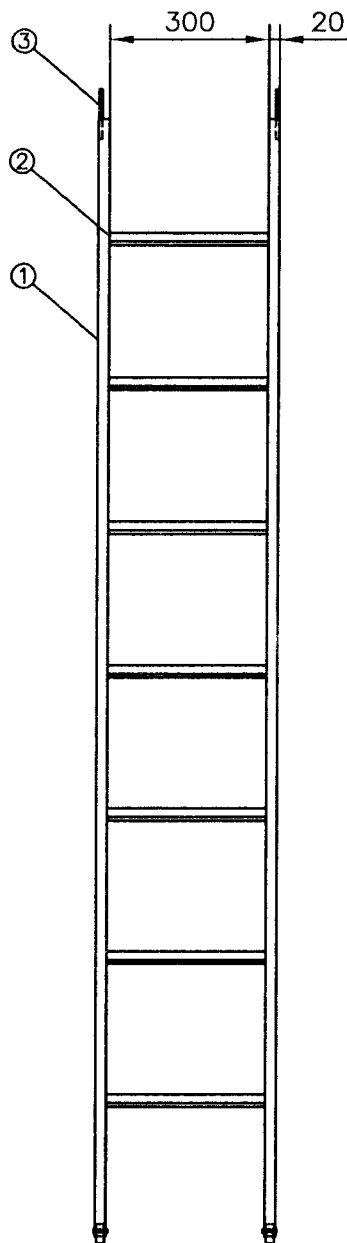
ALTRAD BAUMANN GmbH
Ritter-Heinrich-Straße 6 - 12
88471 Laupheim
Telefon (07392) 7098-0
Telefax (07392) 7098-555

Profitech S 73 plus

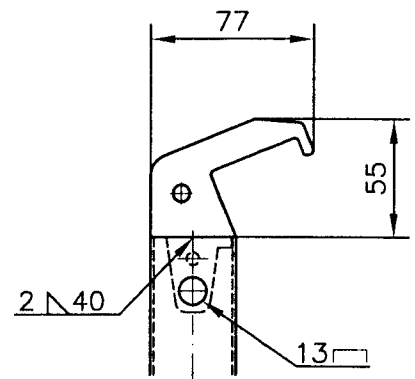
**Rahmentafel-Alu 207
mit Durchstieg,
ohne Leiter**

Anlage A, Seite 41

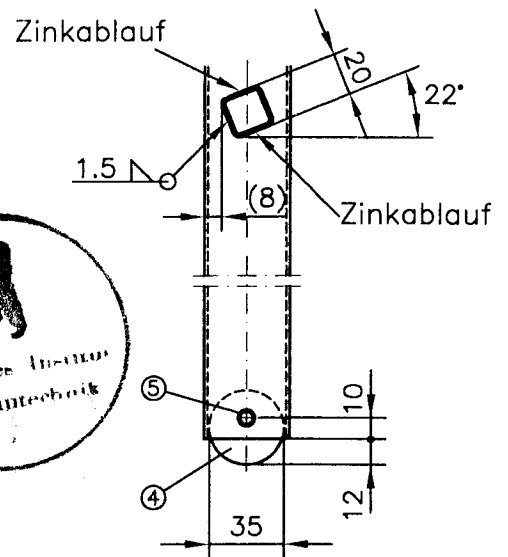
zur allgemeinen
bauaufsichtlichen Zulassung
Nr. Z-8.1-912
vom 16. Januar 2007



Detail Z



Detail Y



- | | | | |
|---|----------------|------------|-------------------------|
| ① | Holm | =40x20x1.5 | S235JRH, DIN EN 10219-1 |
| ② | Sprosse | =20x20x1.5 | S235JRH, DIN EN 10219-1 |
| ③ | Einhängehaken | t=6.0 | S235JR, DIN EN 10025-2 |
| ④ | Rundstab PA | ø35x15 | PA |
| ⑤ | Blindniet, Alu | 6x28 | DIN 7337 F |

Überzug nach DIN EN ISO 1461 - t Zn o



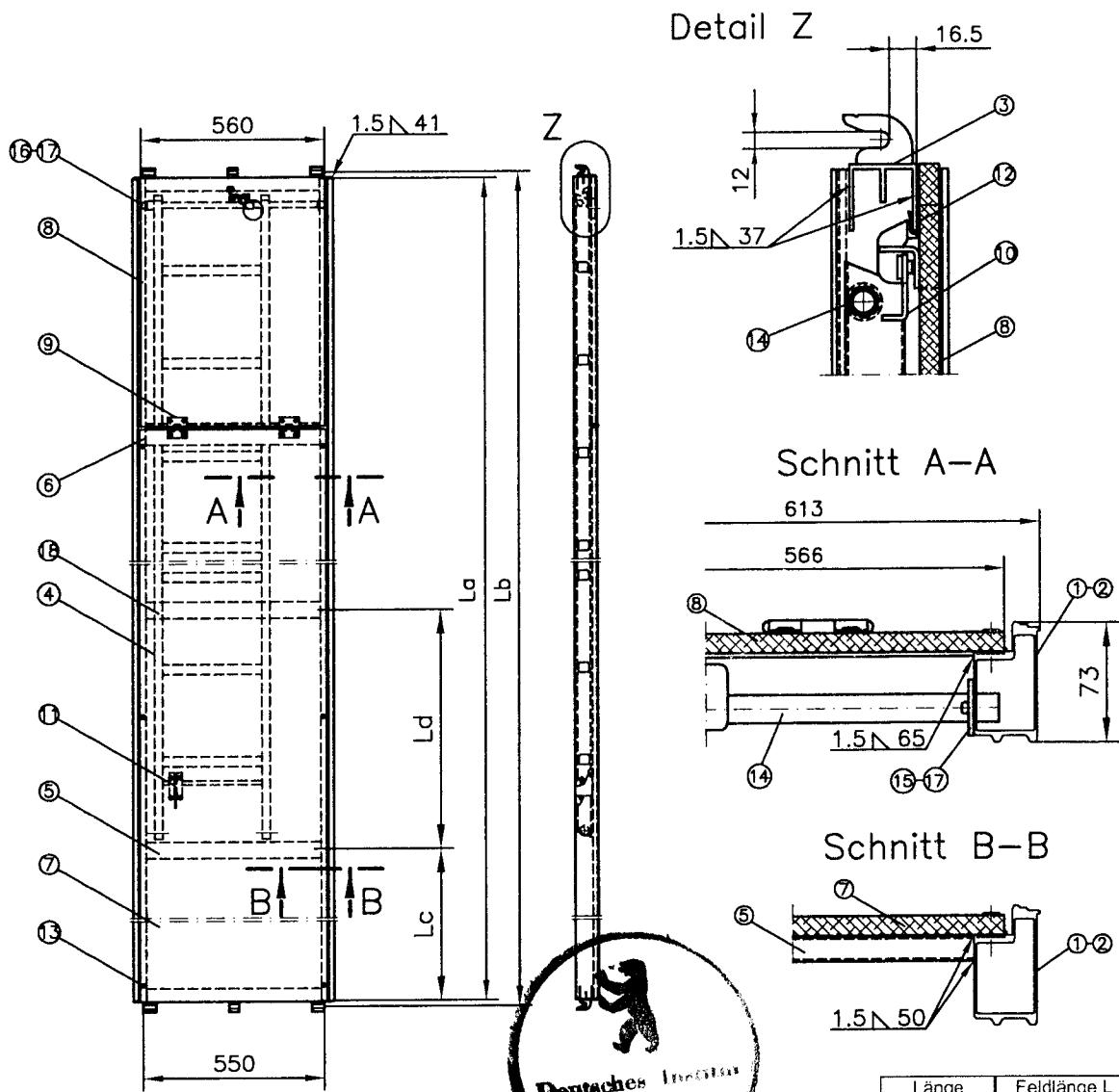
ALTRAD BAUMANN GmbH
Ritter-Heinrich-Straße 6 - 12
88471 Laupheim
Telefon (07392) 7098-0
Telefax (07392) 7098-555

Profitech S 73 plus

Separate Leiter
(Stahl)

Anlage A, Seite 42

zur allgemeinen
bauaufsichtlichen Zulassung
Nr. Z-8.1-912
vom 16. Januar 2007



- ① Längsträgerprofil
- ② Längsträgerprofil
- ③ Kopfstück
- ④ Leiter
- ⑤ Rechteckrohr =50x15x2
- ⑥ T-Profil 65x15x3
- ⑦ Siebdruck-Sperrholz t=12.0
- ⑧ Klappe aus Sperrholz t=12.0
- ⑨ Scharnier 60x62
- ⑩ Schnappverschluß
- ⑪ Transportsicherung
- ⑫ Kantenschutzclip
- ⑬ Blindniet, Alu 6x23
- ⑭ Rundrohr ø17.2x2.3
- ⑮ Scheibe A19
- ⑯ Rundrohr ø25x2
- ⑰ Splint 4x40
- ⑱ Flach-Alu 65*5

Alle Schweißnähte "WIG"

- Anl. A, Seite 45; für 2.57m
- Anl. A, Seite 45; für 3.07m
- Anlage A, Seite 44
- Anlage A, Seite 46
- EN AW-6060-T66 (nur bei 3.07m)
- EN AW-6060-T66
- 9-lagig; BFU 100 G mit allgem. bauaufs. Zul.
- 9-lagig; BFU 100 G mit allgem. bauaufs. Zul.
- S235JR; galvanisch verzinkt
- S235JR; galvanisch verzinkt
- S235JR; galvanisch verzinkt
- Nirosta (1.4310)
- DIN 7337 F
- S235JRH; galvanisch verzinkt
- DIN 125; galvanisch verzinkt
- EN AW-6063-T66
- DIN 94; galvanisch verzinkt
- EN AW-6060-T66

Länge [mm]	Feldlänge L [m]	
	2.57	3.07
La	2494	2994
Lb	2530	3030
Lc	0	764
Ld	775.5	725.5



ALTRAD BAUMANN GmbH
Ritter-Heinrich-Straße 6 - 12
88471 Laupheim
Telefon (07392) 7098-0
Telefax (07392) 7098-555

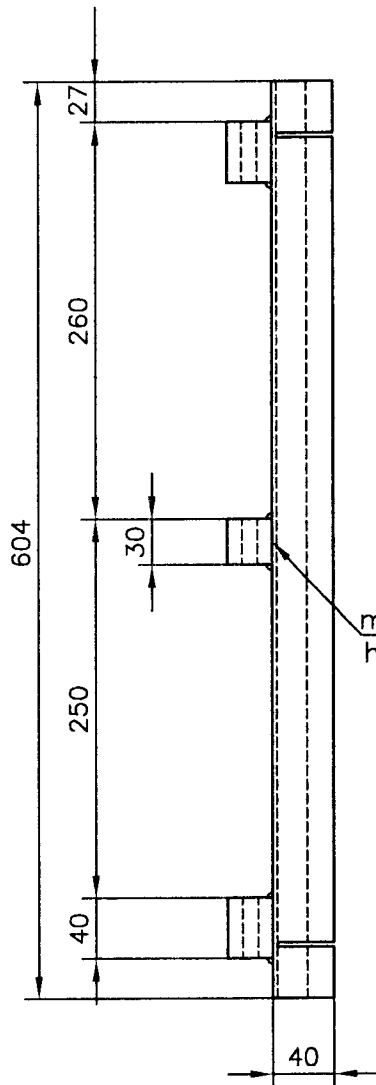
Profitech S 73 plus

Rahmentafel-Alu 257, 307

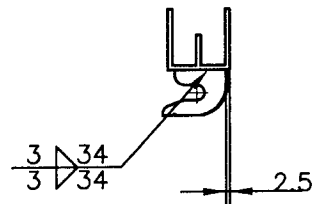
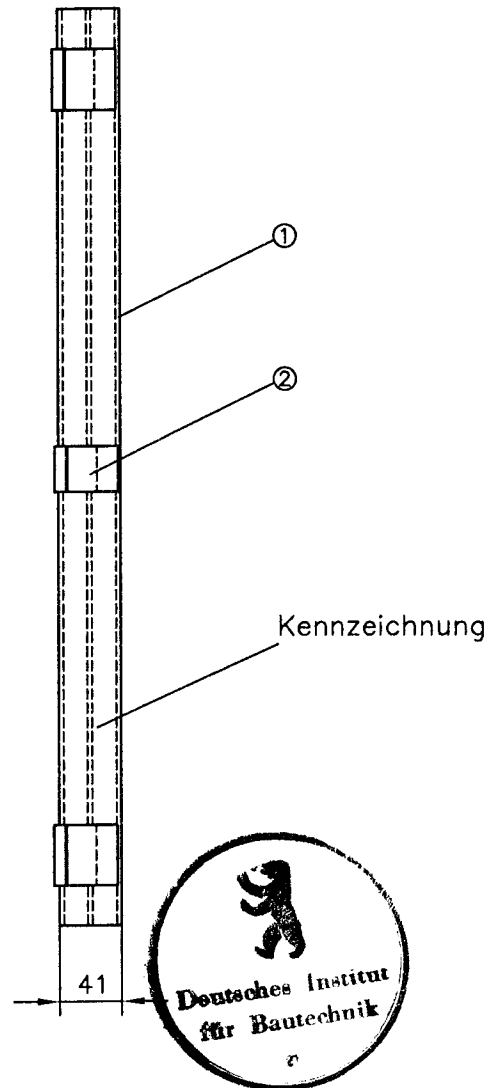
**mit Durchstieg,
mit Leiter**

Anlage A, Seite 43

zur allgemeinen
bauaufsichtlichen Zulassung
Nr. Z-8.1-912
vom 16. Januar 2007



mittlere Kralle 1mm
höher angeschweißt



- ① E-Profil Anlage A, Seite 45
- ② Krallenprofil Anlage A, Seite 45

alle Schweißnähte "WIG"



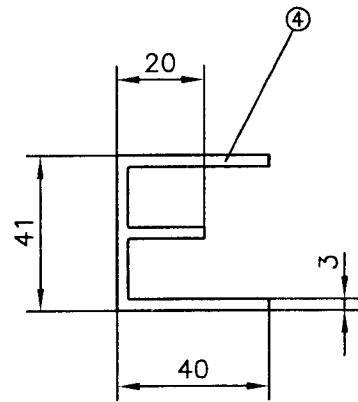
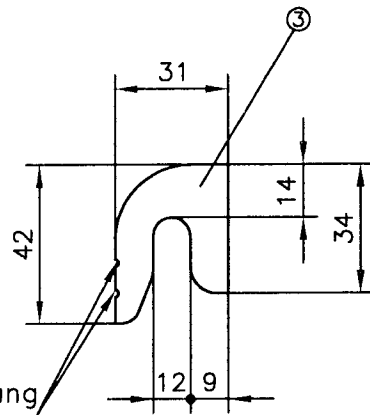
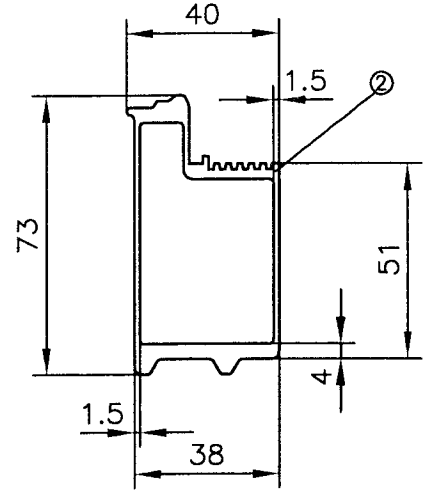
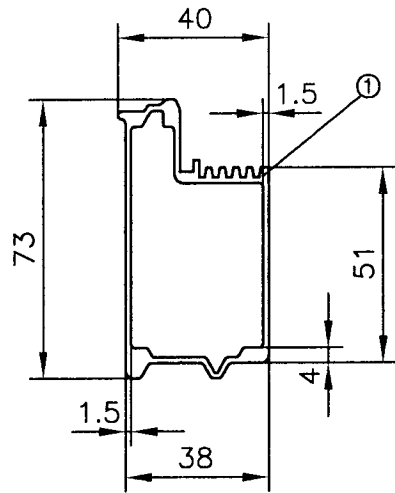
ALTRAD BAUMANN GmbH
Ritter-Heinrich-Straße 6 - 12
88471 Laupheim
Telefon (07392) 7098-0
Telefax (07392) 7098-555

Profitech S 73 plus

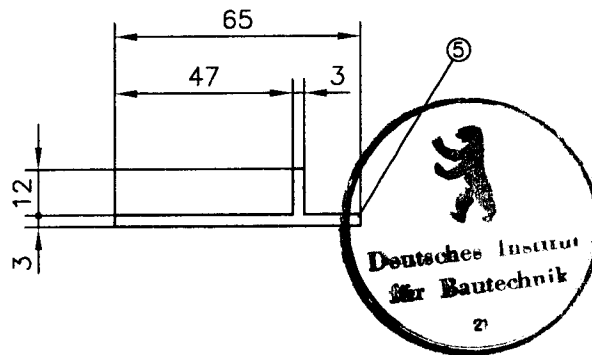
**Rahmentafel-Alu
Kopfstück**

Anlage A, Seite 44

zur allgemeinen
bauaufsichtlichen Zulassung
Nr. Z-8.1-912
vom 16. Januar 2007



Hersteller-
kennzeichnung



- ① Längsträgerprofil
- ② Längsträgerprofil
- ③ Krallenprofil
- ④ E-Profil
- ⑤ T-Profil

- EN AW-6063-T66; für Feldlängen bis 2.57m
- EN AW-6063-T66; für Feldlänge 3.07m
- EN AW-6082-T6
- EN AW-6082-T6
- EN AW-6060-T66



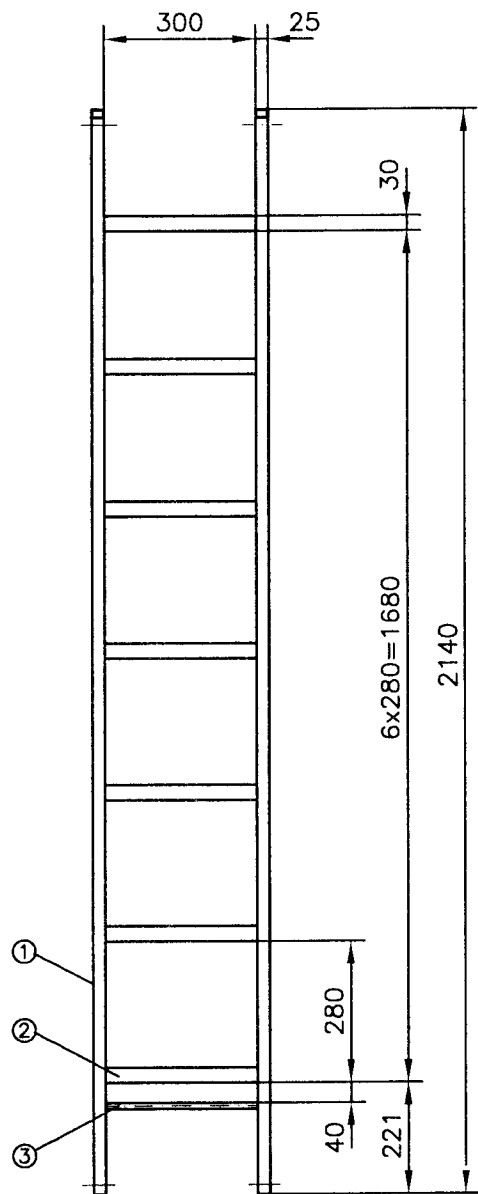
ALTRAD BAUMANN GmbH
Ritter-Heinrich-Straße 6 - 12
88471 Laupheim
Telefon (07392) 7098-0
Telefax (07392) 7098-555

Profitech S 73 plus

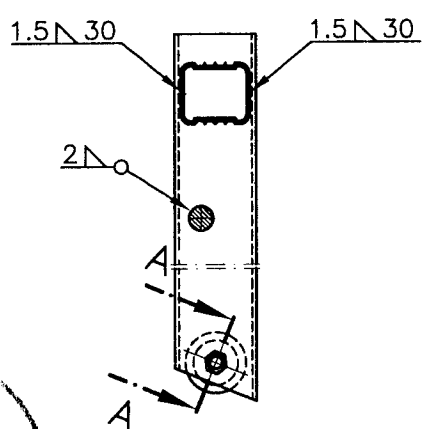
**Rahmentafel-Alu
Profile**

Anlage A, Seite 45

zur allgemeinen
bauaufsichtlichen Zulassung
Nr. Z-8.1-912
vom 16. Januar 2007



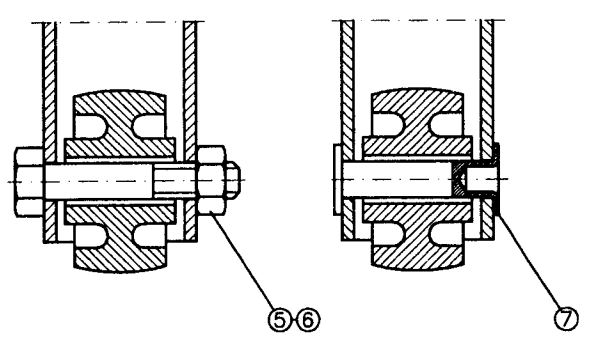
Detail Z



Schnitt A-A

Rolle Pos. 4

a) verschraubt b) vernietet



- | | | |
|----------------------|--------------|-------------------------------|
| ① Holm | □40x25x2 | EN AW-6082-T6 |
| ② Sprosse, geriffelt | □30x33.5x1.4 | EN AW-6063-T66 |
| ③ Rund-Alu | ∅12 | EN AW-6060-T66 |
| ④ Rolle | ∅30x18 | Polystyrol |
| ⑤ Sechskantschraube | M6x35 | ISO 4016; galvanisch verzinkt |
| ⑥ Sechskantmutter | M6 | DIN 985; galvanisch verzinkt |
| ⑦ Zylinderkopfniet | 6x28.5 | DIN 7338; verzinkt |

Alle Schweißnähte "WIG"



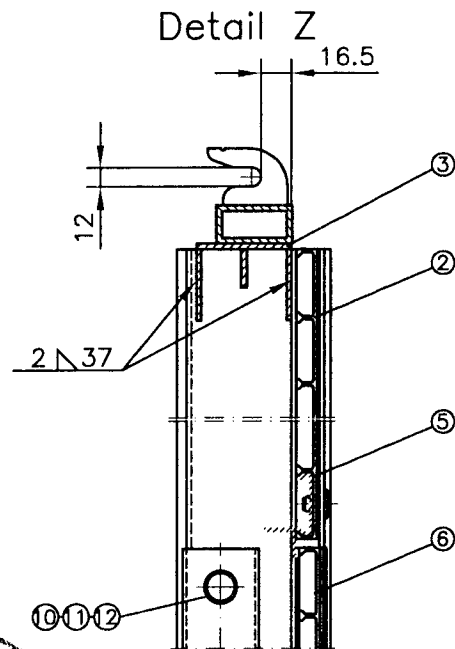
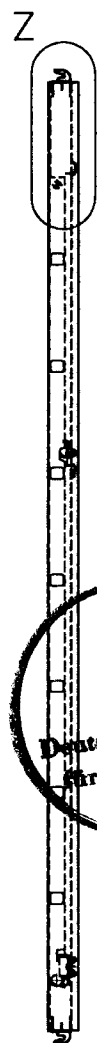
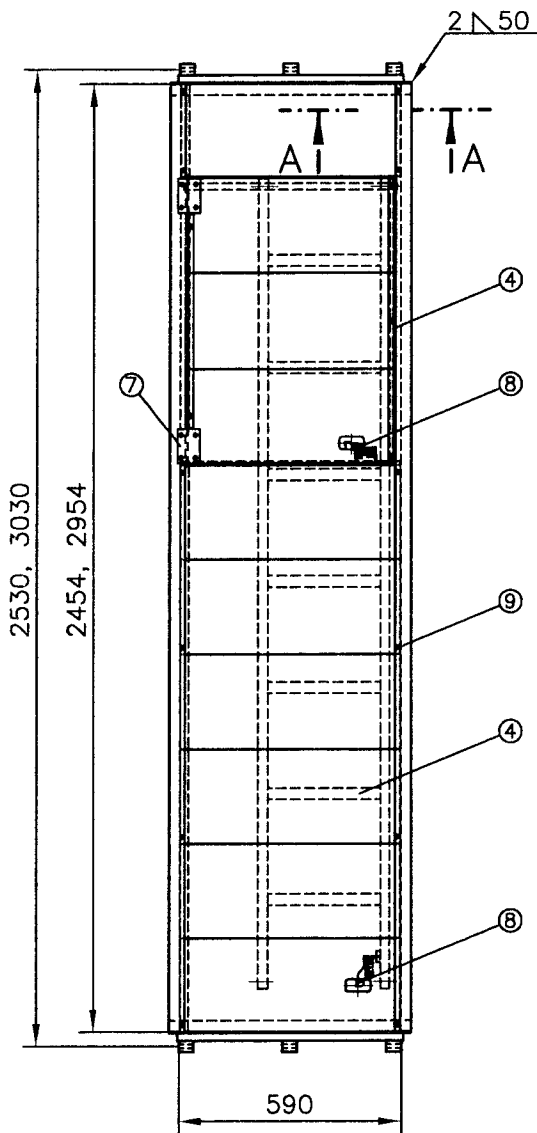
ALTRAD BAUMANN GmbH
Ritter-Heinrich-Straße 6 - 12
88471 Laupheim
Telefon (07392) 7098-0
Telefax (07392) 7098-555

Profitech S 73 plus

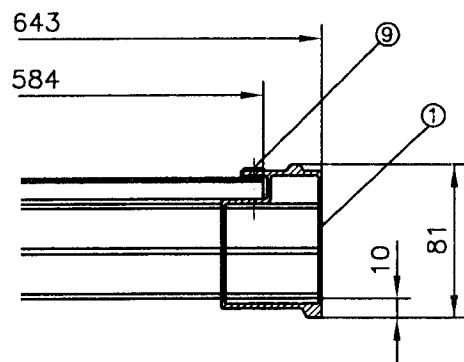
Rahmentafel-Alu
Leiter

Anlage A, Seite 46

zur allgemeinen
bauaufsichtlichen Zulassung
Nr. Z-8.1-912
vom 16. Januar 2007



Schnitt A-A



- | | |
|------------------------|---|
| ① Längsträgerprofil | Anlage A, Seite 49 |
| ② Belagprofil | Anlage A, Seite 49 |
| ③ Kopfstück | Anlage A, Seite 48 |
| ④ Leiter | Anlage A, Seite 50 |
| ⑤ Klappenauflageprofil | EN AW-6060-T66 |
| ⑥ Schienenprofil | EN AW-6060-T66 |
| ⑦ Scharnier | S235JR, galvanisch verzinkt |
| ⑧ Schnappverschluß | S235JR, galvanisch verzinkt |
| ⑨ Blindniet, Alu | 6x12
DIN 7337 F |
| ⑩ Achse | Ø17.2x2.3
S235JRH, galvanisch verzinkt |
| ⑪ Splint | 4x40
DIN 94, galvanisch verzinkt |
| ⑫ Scheibe | A19
DIN 125, galvanisch verzinkt |

Alle Schweißnähte "WIG"



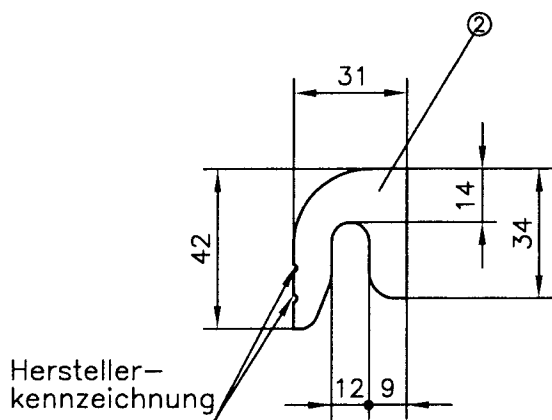
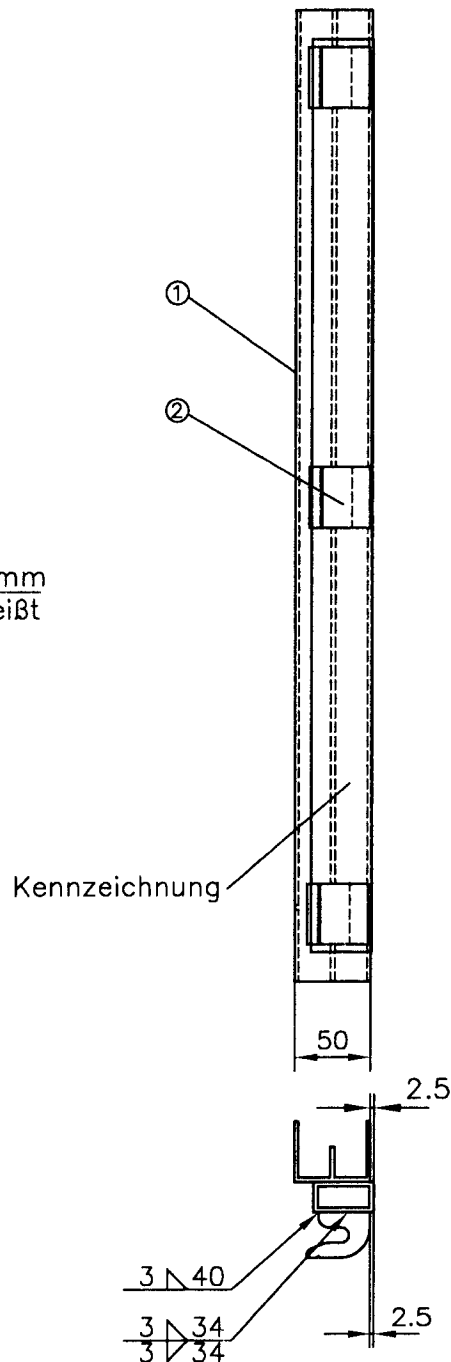
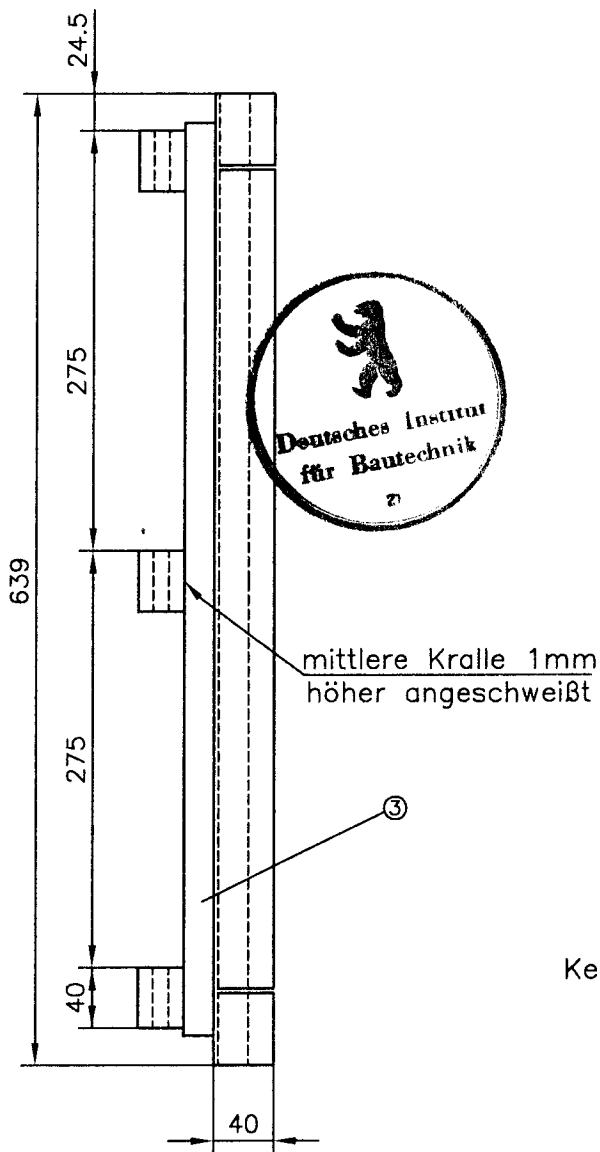
ALTRAD BAUMANN GmbH
Ritter-Heinrich-Straße 6 - 12
88471 Laupheim
Telefon (07392) 7098-0
Telefax (07392) 7098-555

Profitech S 73 plus

Alu-Durchstieg
mit Alubelag

Anlage A, Seite 47

zur allgemeinen
bauaufsichtlichen Zulassung
Nr. Z-8.1-912
vom 16. Januar 2007



- ① E-Profil Anlage A, Seite 49
- ② Krallenprofil
- ③ Rechteckrohr 40x20x2 EN AW-6082-T6

Alle Schweißnähte "WIG"



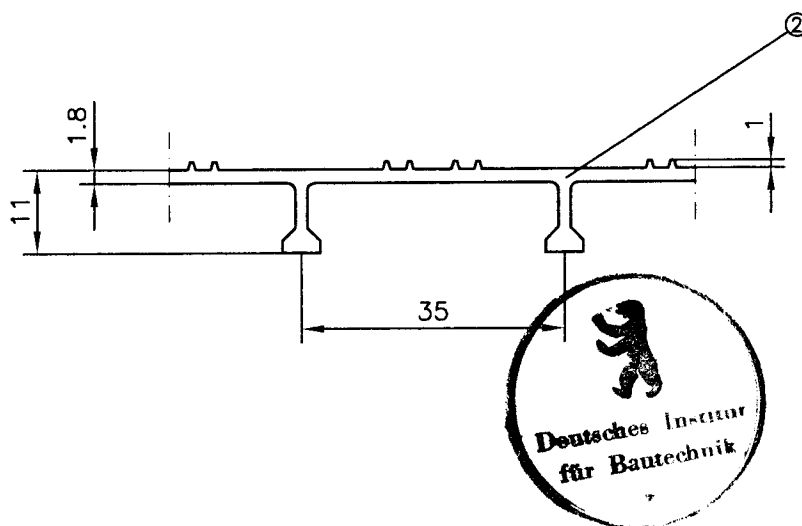
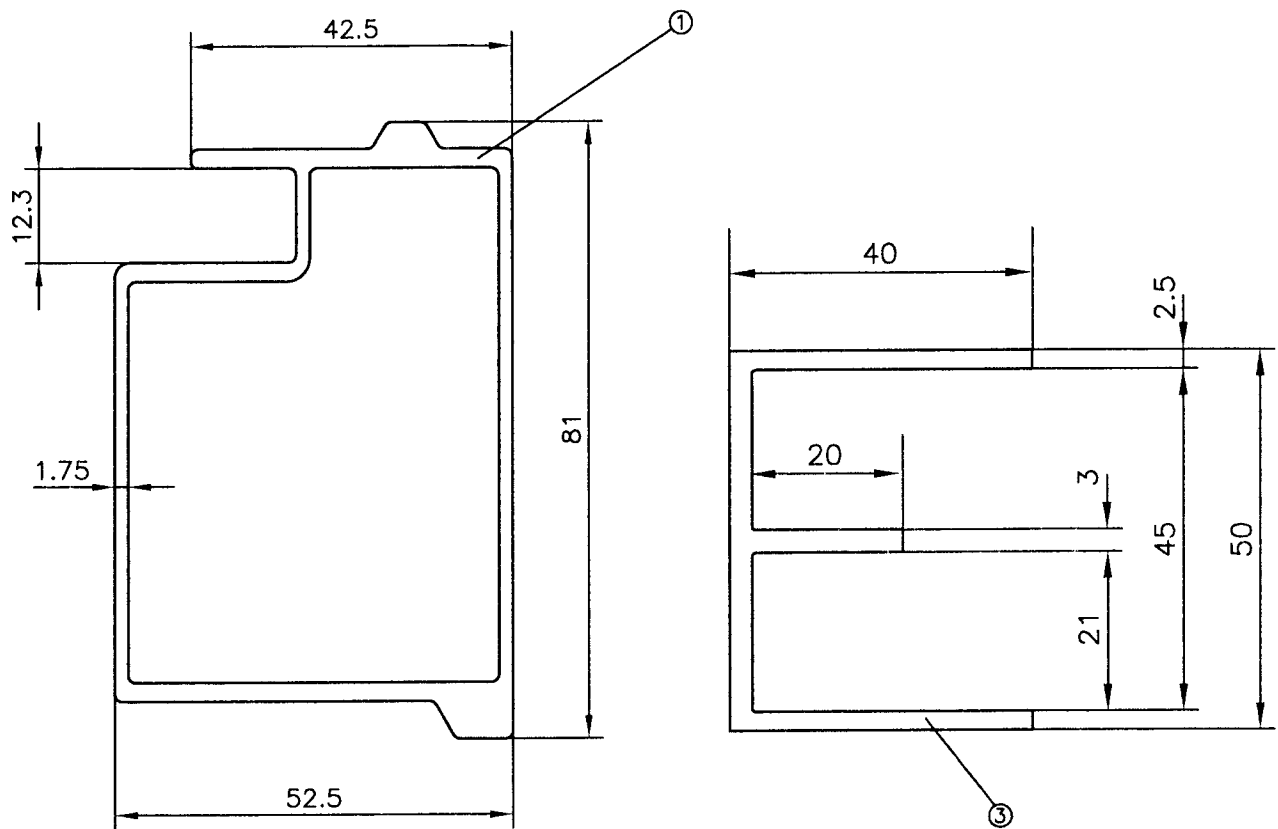
ALTRAD BAUMANN GmbH
 Ritter-Heinrich-Straße 6 - 12
 88471 Laupheim
 Telefon (07392) 7098-0
 Telefax (07392) 7098-555

Profitech S 73 plus

**Alu-Durchstieg
 mit Alubelag
 Kopfstück**

Anlage A, Seite 48

zur allgemeinen
 bauaufsichtlichen Zulassung
 Nr. Z-8.1-912
 vom 16. Januar 2007



- ① Längsträgerprofil EN AW-6060-T66
- ② Belagprofil EN AW-6063-T66
- ③ E-Profil EN AW-6082-T6



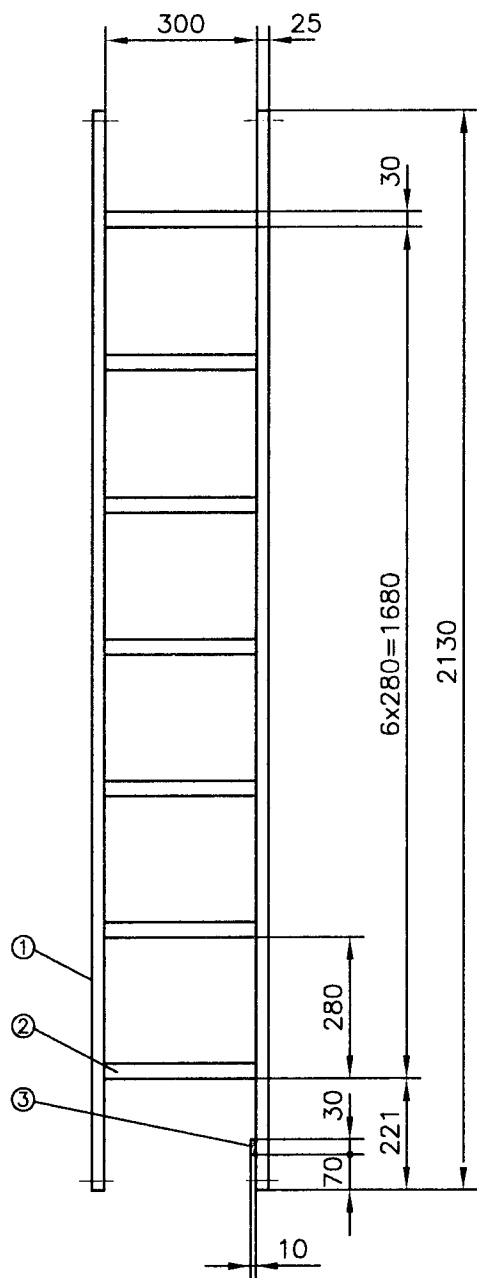
ALTRAD BAUMANN GmbH
 Ritter-Heinrich-Straße 6 - 12
 88471 Laupheim
 Telefon (07392) 7098-0
 Telefax (07392) 7098-555

Profitech S 73 plus

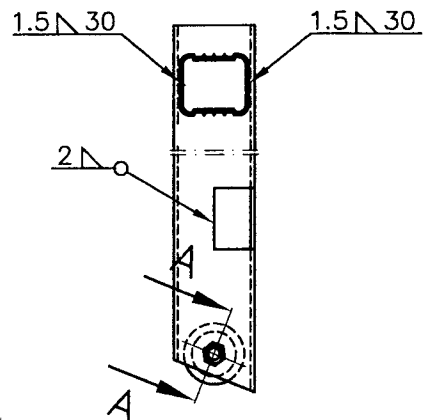
**Alu-Durchstieg
 mit Alubelag
 Profile**

Anlage A, Seite 49

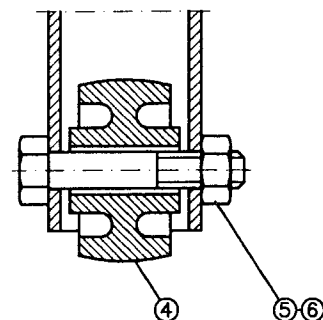
zur allgemeinen
 bauaufsichtlichen Zulassung
 Nr. Z-8.1-912
 vom 16. Januar 2007



Detail Z



Schnitt A-A



- | | | |
|----------------------|--------------|-------------------------------|
| ① Holm | □40x25x2 | EN AW-6082-T6 |
| ② Sprosse, geriffelt | □30x33,5x1,4 | EN AW-6063-T66 |
| ③ L-Profil | 20x10x2 | EN AW-6060-T66 |
| ④ Rolle | ∅30x18 | Polystyrol |
| ⑤ Sechskantschraube | M6x35 | ISO 4016; galvanisch verzinkt |
| ⑥ Sechskantmutter | M6 | DIN 985; galvanisch verzinkt |

Alle Schweißnähte "WIG"



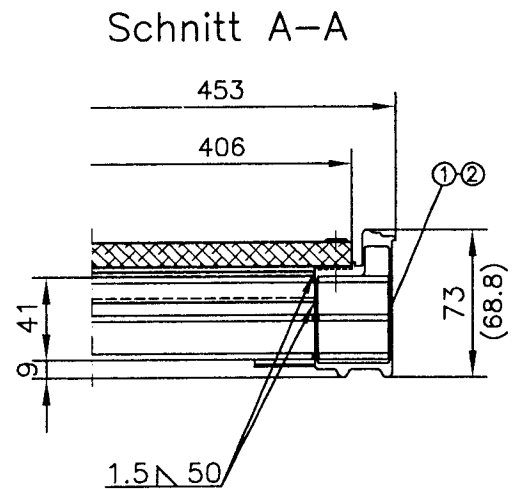
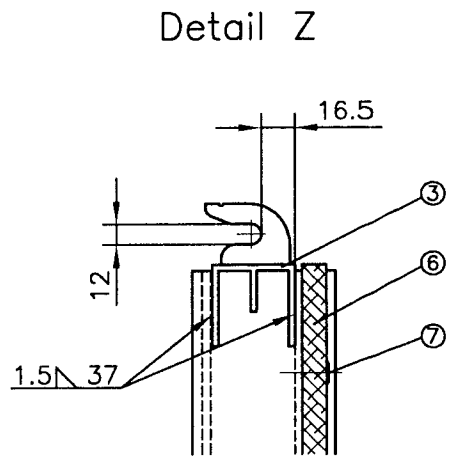
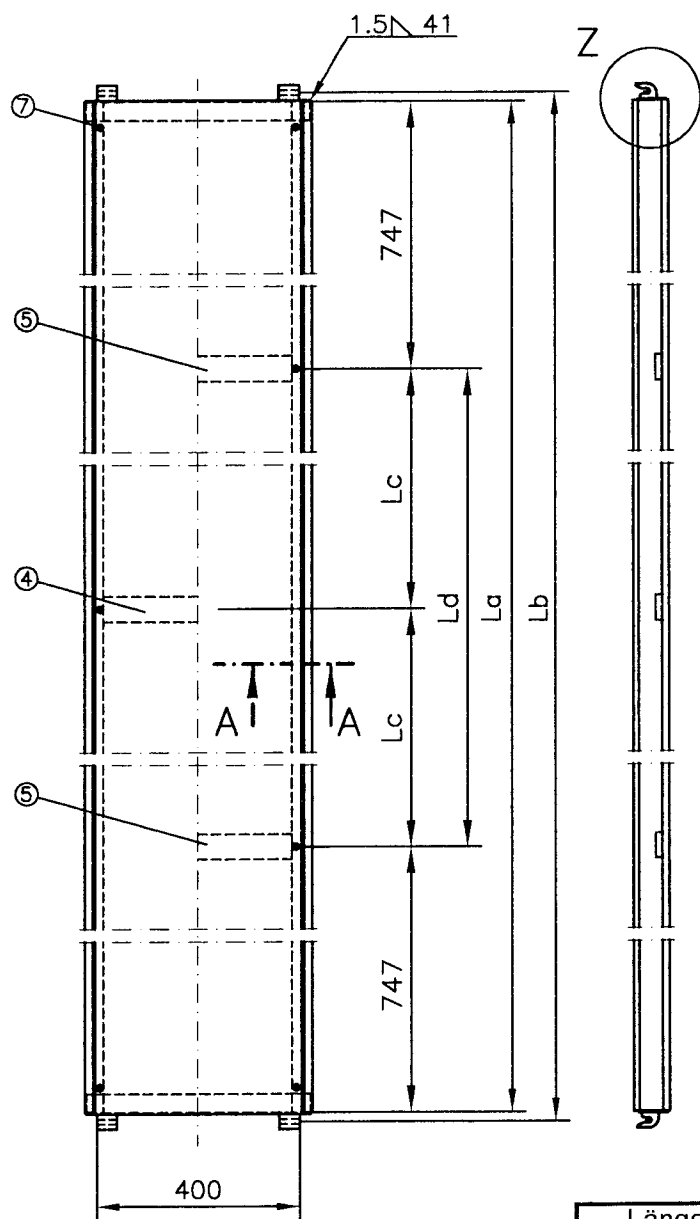
ALTRAD BAUMANN GmbH
Ritter-Heinrich-Straße 6 - 12
88471 Laupheim
Telefon (07392) 7098-0
Telefax (07392) 7098-555

Profitech S 73 plus

Alu-Durchstieg
mit Alubelag
Leiter

Anlage A, Seite 50

zur allgemeinen
bauaufsichtlichen Zulassung
Nr. Z-8.1-912
vom 16. Januar 2007



Länge [mm]	Feldlänge L [m]		
	2.07	2.57	3.07
La	1994	2494	2994
Lb	2030	2530	3030
Lc	/	/	750
Ld	500	1000	/



- ① Längsträgerprofil
- ② Längsträgerprofil
- ③ Kopfstück
- ④ Rechteckrohr, Alu $\square 50 \times 15 \times 2$
- ⑤ Rechteckrohr, Alu $\square 50 \times 15 \times 2$
- ⑥ Siebdruck-Sperrholz $t=12.0$
- ⑦ Blindniet, Alu 6×23

Anlage A, Seite 45; für 2.07m und 2.57m
 Anlage A, Seite 45; für 3.07m
 Anlage A, Seite 52
 EN AW-6060-T66; bei 3.07m
 EN AW-6060-T66; bei 2.07m und 2.57m
 9-lagig; BFU 100 G mit allgem. bauaufs. Zul.
 DIN 7337 F

Alle Schweißnähte "WIG"



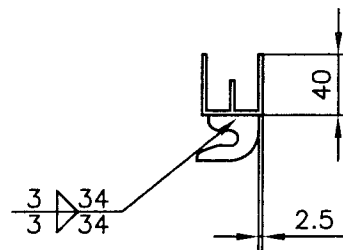
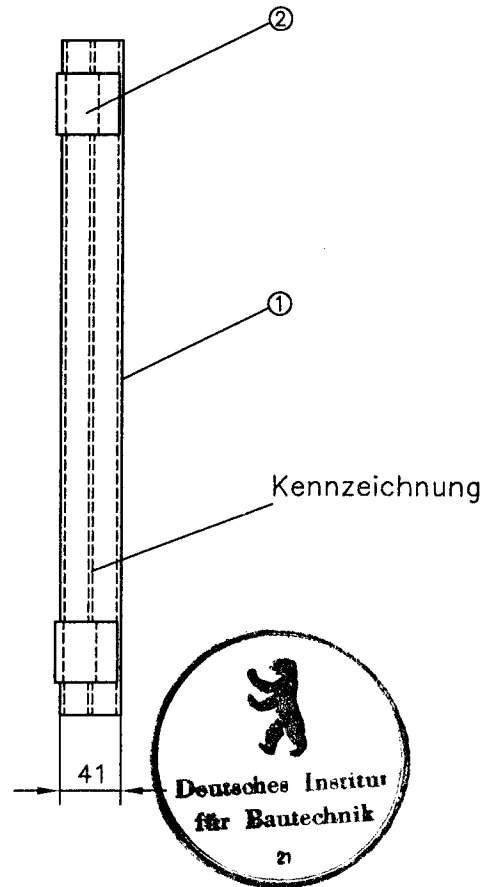
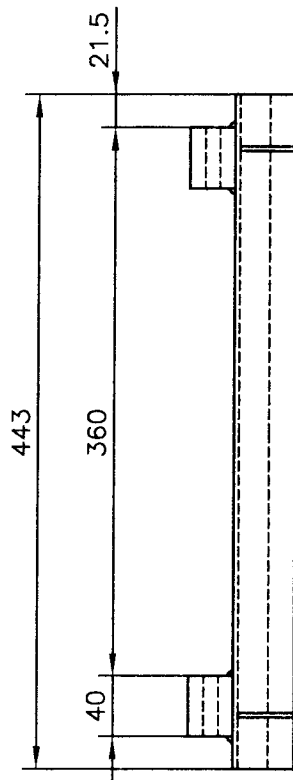
ALTRAD BAUMANN GmbH
 Ritter-Heinrich-Straße 6 - 12
 88471 Laupheim
 Telefon (07392) 7098-0
 Telefax (07392) 7098-555

Profitech S 73 plus

**Leitergang-
 Austrittsbelag**

Anlage A, Seite 51

zur allgemeinen
 bauaufsichtlichen Zulassung
 Nr. Z-8.1-912
 vom 16. Januar 2007



- ① E-Profil Anlage A, Seite 45
- ② Krallenprofil Anlage A, Seite 45

alle Schweißnähte "WIG"



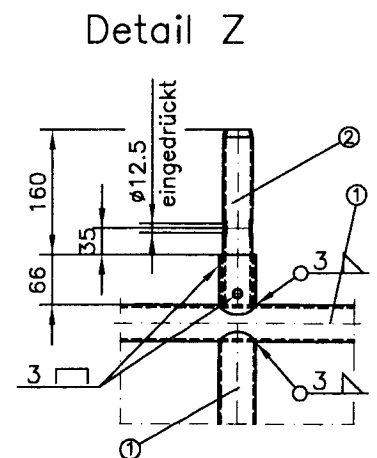
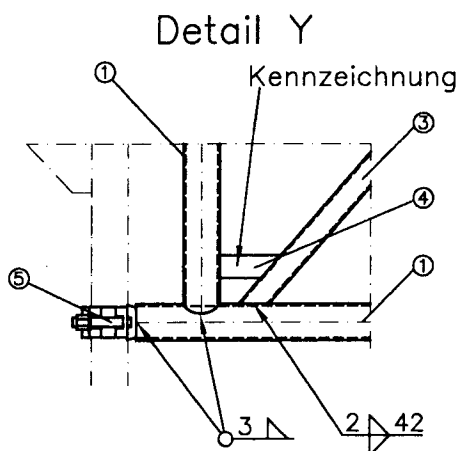
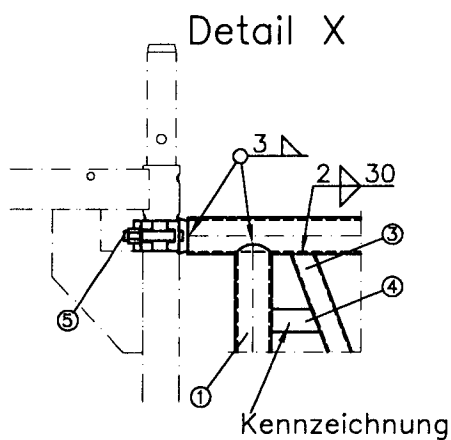
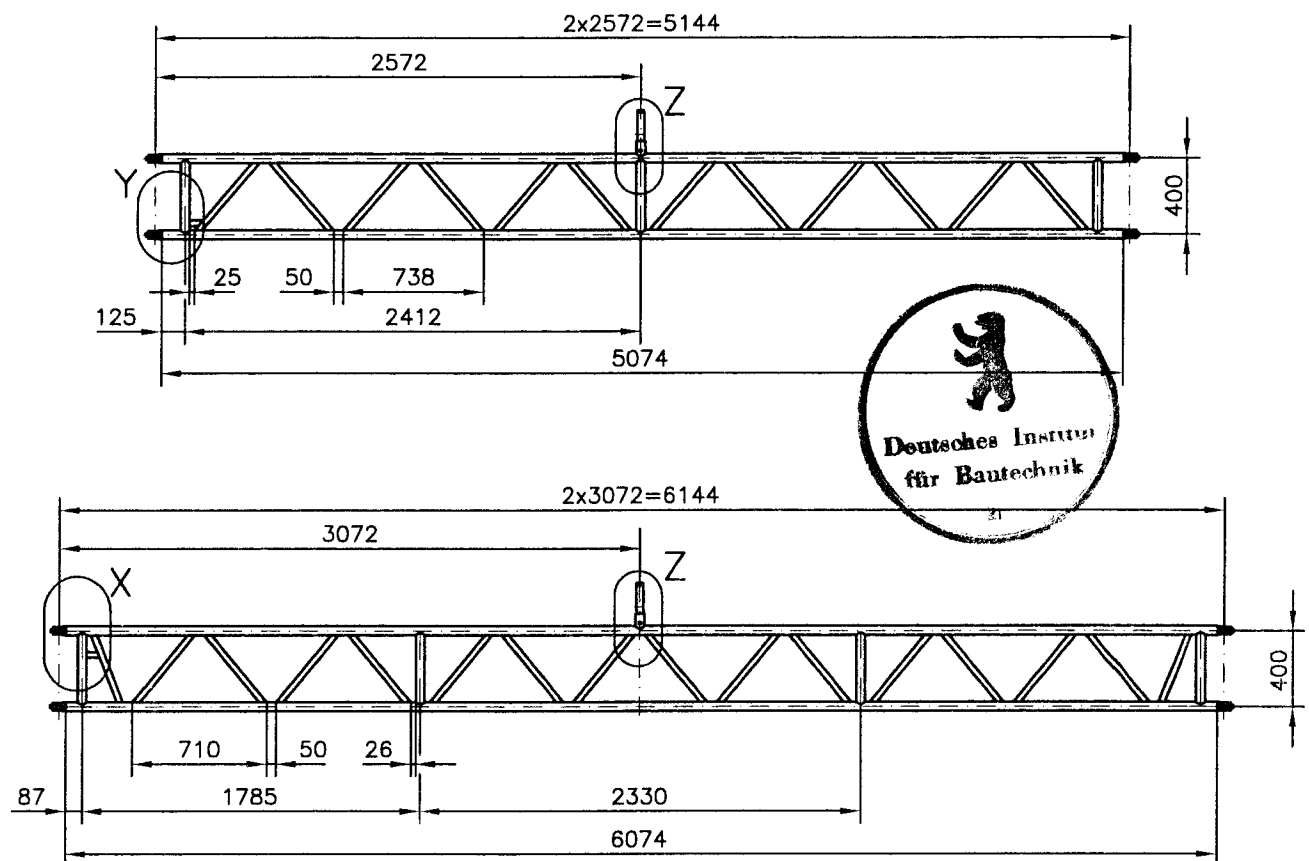
ALTRAD BAUMANN GmbH
 Ritter-Heinrich-Straße 6 - 12
 88471 Laupheim
 Telefon (07392) 7098-0
 Telefax (07392) 7098-555

Profitech S 73 plus

**Leitergang-
 Austrittsbelag
 Kopfstück**

Anlage A, Seite 52

zur allgemeinen
 bauaufsichtlichen Zulassung
 Nr. Z-8.1-912
 vom 16. Januar 2007



- ① Rundrohr $\varnothing 48.3 \times 3.2$ S235JRH, $R_{eH} \geq 320 \text{ N/mm}^2$, DIN EN 10219-1
- ② Rohrverbinder (RV) $\varnothing 38 \times 4$ S235JRH, $R_{eH} \geq 320 \text{ N/mm}^2$, DIN EN 10219-1
- ③ Strebe $\square 30 \times 20 \times 2$ S235JRH, DIN EN 10219-1
- ④ Flachstahl 30×2 S235JR, DIN EN 10025-2
- ⑤ Halbkupplung mit allgemeiner bauaufsichtlicher Zulassung

Überzug nach DIN EN ISO 1461 - t Zn o



ALTRAD BAUMANN GmbH
Ritter-Heinrich-Straße 6 - 12
88471 Laupheim
Telefon (07392) 7098-0
Telefax (07392) 7098-555

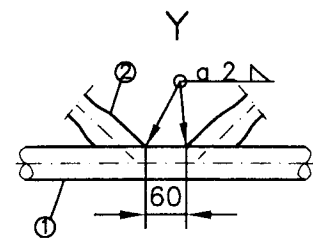
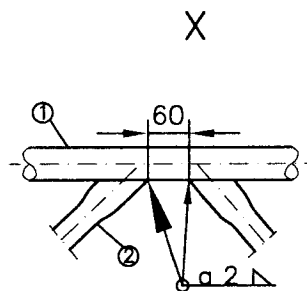
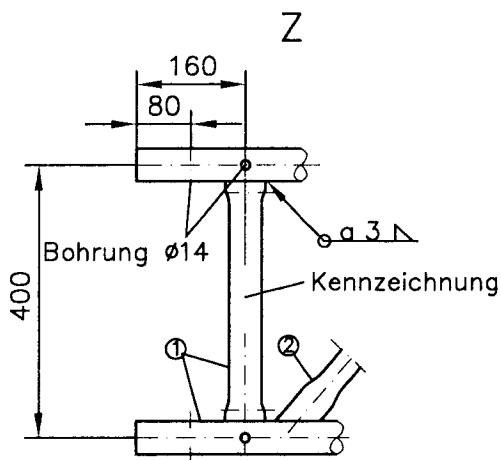
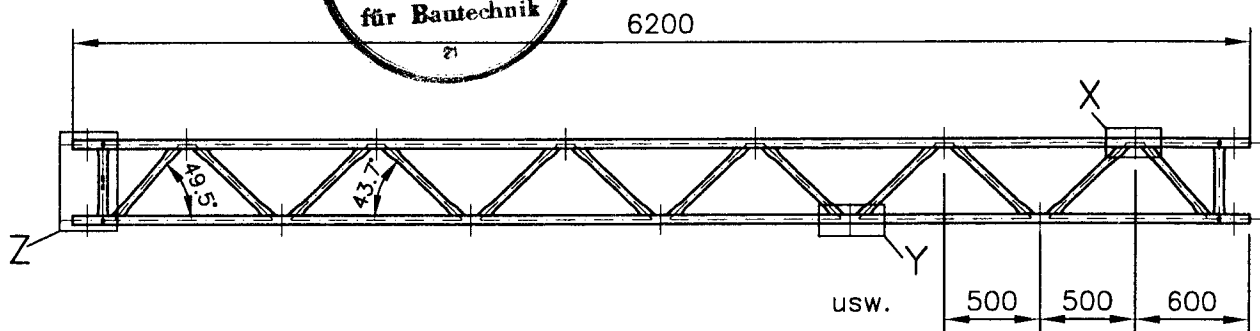
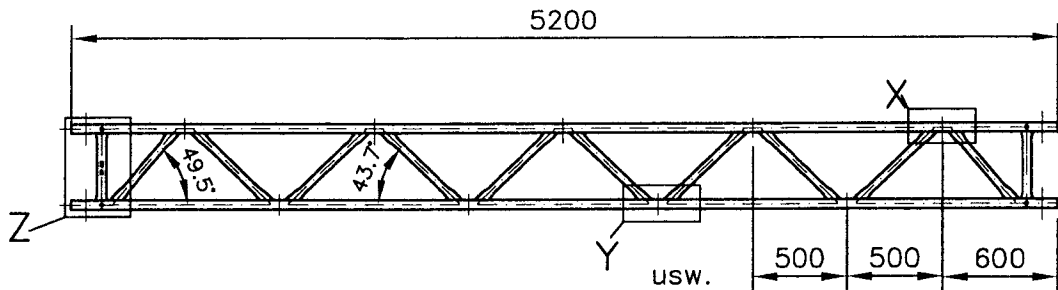
Profitech S 73 plus

Überbrückungsträger

514 + 614

Anlage A, Seite 53

zur allgemeinen
bauaufsichtlichen Zulassung
Nr. Z-8.1-912
vom 16. Januar 2007



- ① Rundrohr $\phi 48.3 \times 3.2$ S235JRH, $R_{eH} \geq 320 \text{ N/mm}^2$, DIN EN 10219-1
- ② Strebe $\phi 38 \times 2.0$ S235JRH, $R_{eH} \geq 320 \text{ N/mm}^2$, DIN EN 10219-1

Überzug nach DIN EN ISO 1461 - t Zn o



ALTRAD BAUMANN GmbH
Ritter-Heinrich-Straße 6 - 12
88471 Laupheim
Telefon (07392) 7098-0
Telefax (07392) 7098-555

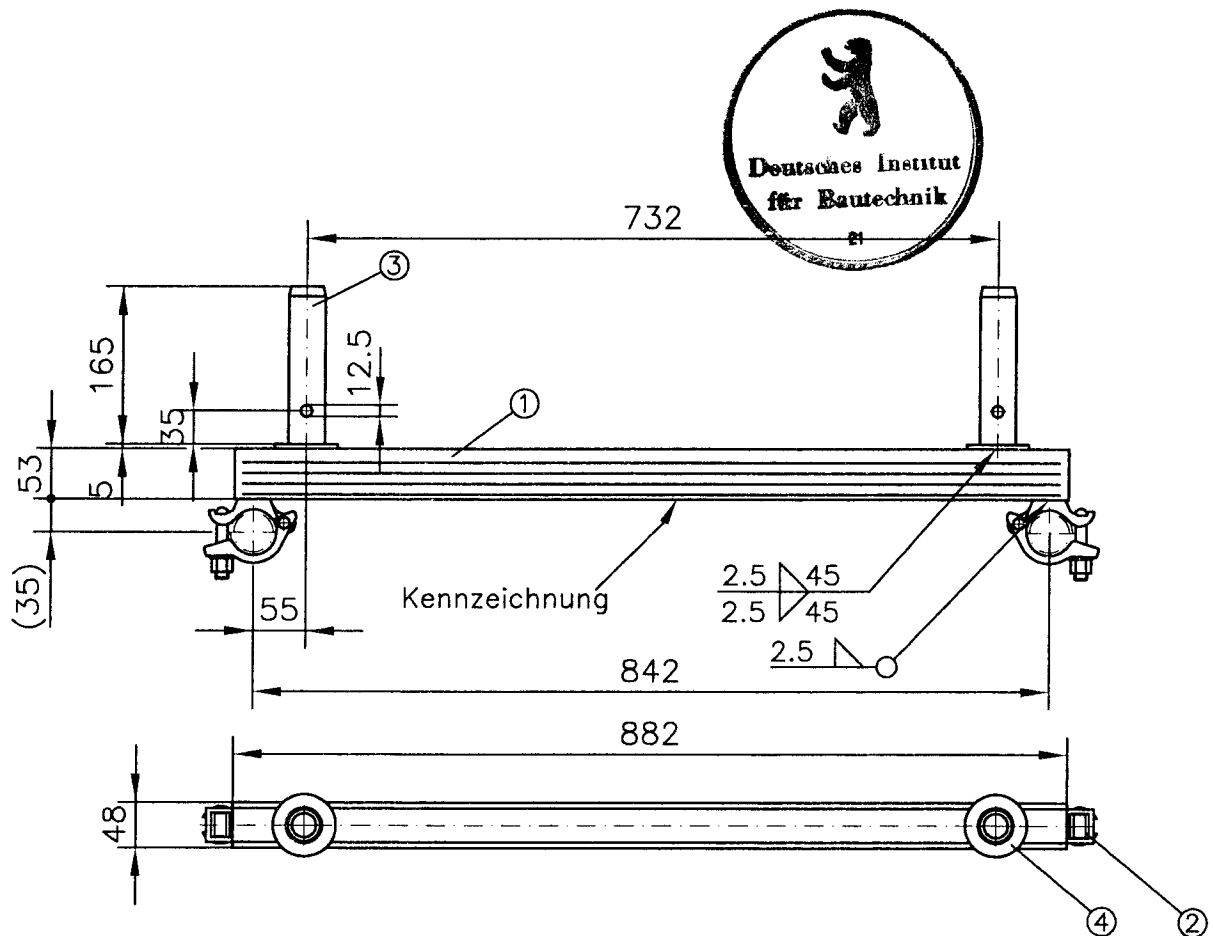
Profitech S 73 plus

Stahl-Gitterträger

520 + 620

Anlage A, Seite 54

zur allgemeinen
bauaufsichtlichen Zulassung
Nr. Z-8.1-912
vom 16. Januar 2007



- ① U-Profil 53x48x2.5 Anlage A, Seite 5
- ② Halbkupplung mit allgemeiner bauaufsichtlicher Zulassung
- ③ Rohrverbinder $\varnothing 38 \times 4$ S235JRH, $R_{eH} \geq 320 \text{ N/mm}^2$, DIN EN 10219-1
- ④ Scheibe DIN 1253 125B-M36

Überzug nach DIN EN ISO 1461 – t Zn o



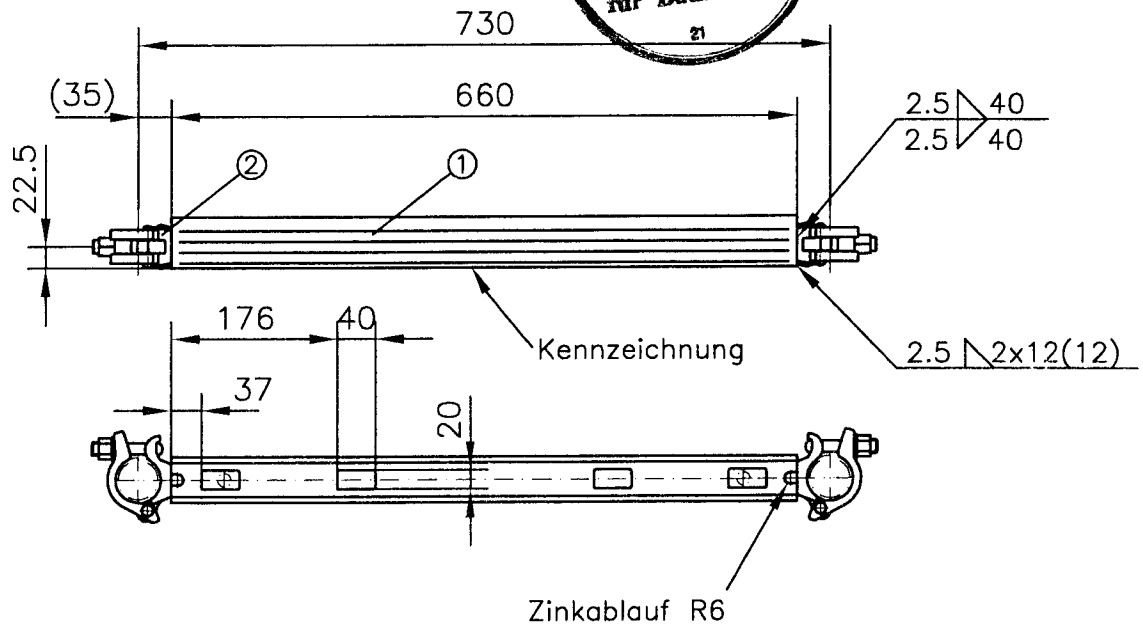
ALTRAD BAUMANN GmbH
 Ritter-Heinrich-Straße 6 - 12
 88471 Laupheim
 Telefon (07392) 7098-0
 Telefax (07392) 7098-555

Profitech S 73 plus

**Querriegel
 für Gitterträger**

Anlage A, Seite 55

zur allgemeinen
 bauaufsichtlichen Zulassung
 Nr. Z-8.1-912
 vom 16. Januar 2007



- ① U-Profil 53x48x2.5 Anlage A, Seite 5
- ② Halbkupplung mit allgemeiner bauaufsichtlicher Zulassung

Überzug nach DIN EN ISO 1461 - t Zn o



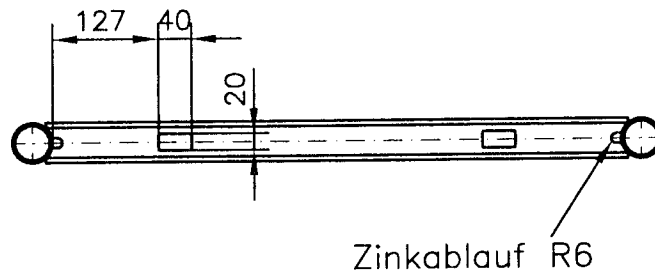
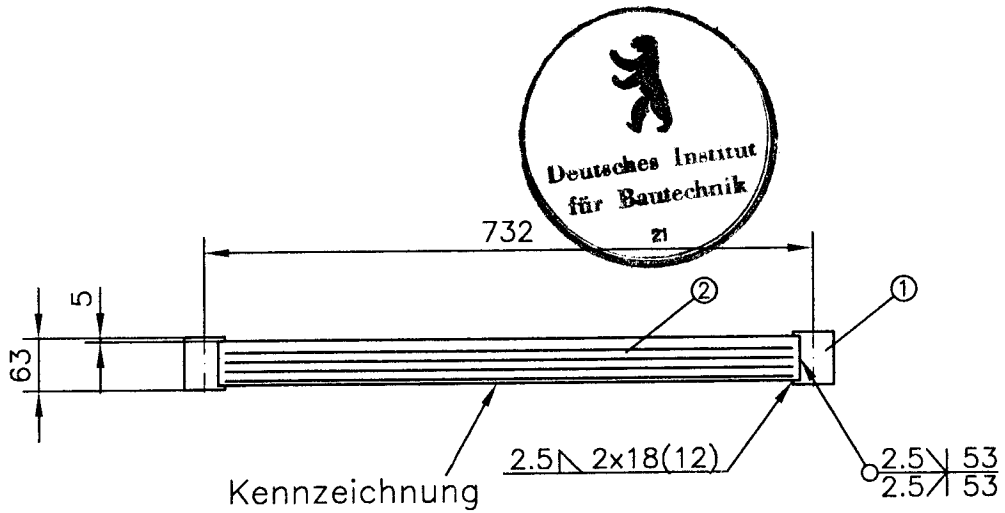
ALTRAD BAUMANN GmbH
 Ritter-Heinrich-Straße 6 - 12
 88471 Laupheim
 Telefon (07392) 7098-0
 Telefax (07392) 7098-555

Profitech S 73 plus

**Traverse für
 Zwischenstandhöhen**

Anlage A, Seite 56

zur allgemeinen
 bauaufsichtlichen Zulassung
 Nr. Z-8.1-912
 vom 16. Januar 2007



- ① Rundrohr $\phi 48.3 \times 3.2$ S235JRH, $R_{eH} \geq 320 \text{ N/mm}^2$, DIN EN 10219-1
 ② U-Profil 53x48x2.5 Anlage A, Seite 5

Überzug nach DIN EN ISO 1461 - t Zn o



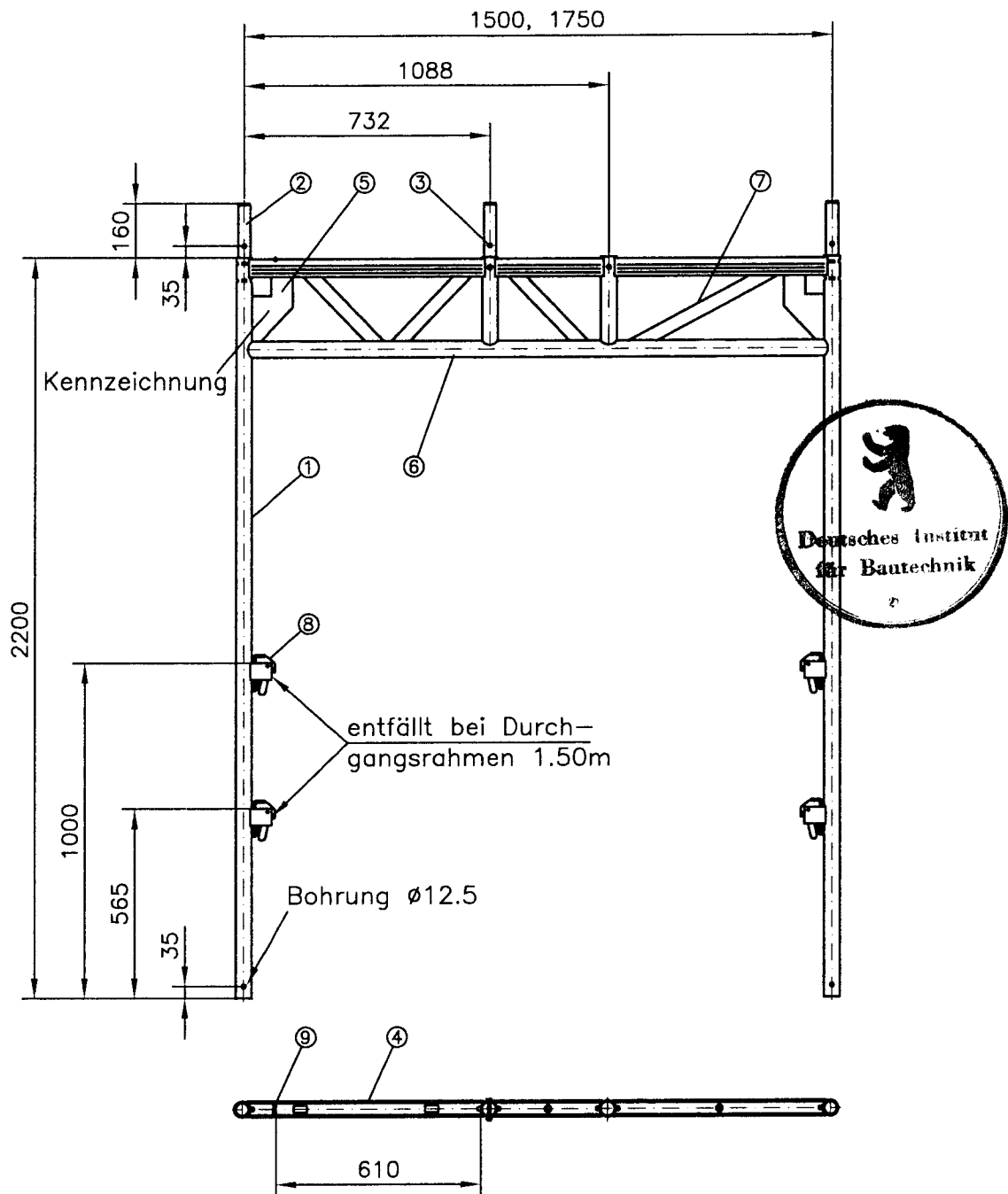
ALTRAD BAUMANN GmbH
 Ritter-Heinrich-Straße 6 - 12
 88471 Laupheim
 Telefon (07392) 7098-0
 Telefax (07392) 7098-555

Profitech S 73 plus

Fußtraverse

Anlage A, Seite 57

zur allgemeinen
 bauaufsichtlichen Zulassung
 Nr. Z-8.1-912
 vom 16. Januar 2007



- | | | | |
|---|--------------------------|--------------------|---|
| ① | Standrohr | ø48.3x3.2 | S355J2H, DIN EN 10219-1 |
| ② | Rohrverbinder (RV) | Anlage A, Seite 59 | |
| ③ | Rohrverbinder-schraubbar | Anlage A, Seite 60 | |
| ④ | Kopfriegel | Anlage A, Seite 5 | |
| ⑤ | Knotenblech | Anlage A, Seite 3 | |
| ⑥ | Rundrohr | ø48.3x3.2 | S235JRH, $R_{eH} \geq 320N/mm^2$, DIN EN 10219-1 |
| ⑦ | Strebe | □40x20x2 | S235JRH, DIN EN 10219-1 |
| ⑧ | Keilkästchen | Anlage A, Seite 6 | |
| ⑨ | Verschiebesicherung | ø10 | S235JR, DIN EN 10025-2 |

Überzug nach DIN EN ISO 1461 - t Zn o



ALTRAD BAUMANN GmbH
 Ritter-Heinrich-Straße 6 - 12
 88471 Laupheim
 Telefon (07392) 7098-0
 Telefax (07392) 7098-555

Profitech S 73 plus

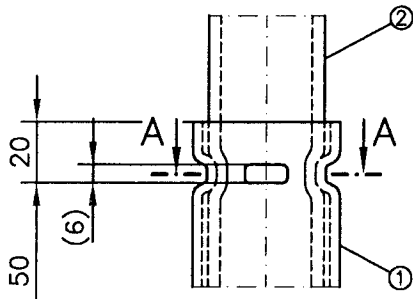
Durchgangsrahmen

150 / 175

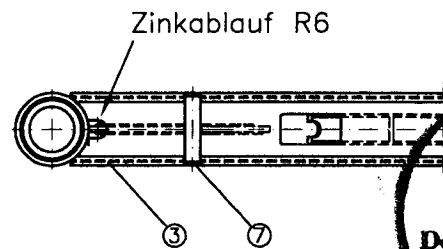
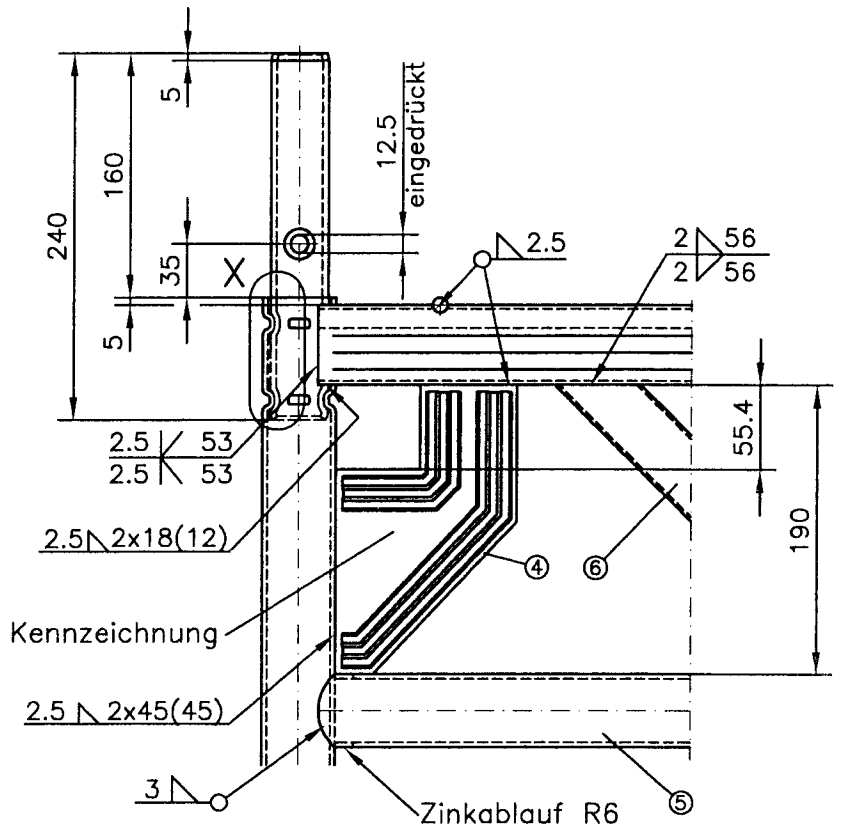
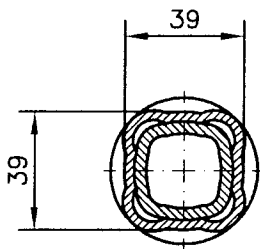
Anlage A, Seite 58

zur allgemeinen
 bauaufsichtlichen Zulassung
 Nr. Z-8.1-912
 vom 16. Januar 2007

Detail X
Rohrverbindung
durch Einpressen



Schnitt A-A



- | | | | |
|---|---------------------|-------------------|--|
| ① | Standrohr | ∅48.3x3.2 | S355J2H, DIN EN 10219-1 |
| ② | Rohrverbinder (RV) | ∅38x4 | S235JRH, R _{eH} ≥ 320N/mm ² , DIN EN 10219-1 |
| ③ | Kopfriegel | Anlage A, Seite 5 | |
| ④ | Knotenblech | Anlage A, Seite 3 | |
| ⑤ | Rundrohr | ∅48.3x3.2 | S235JRH, R _{eH} ≥ 320N/mm ² , DIN EN 10219-1 |
| ⑥ | Strebe | □ 40x20x2 | S235JRH, DIN EN 10219-1 |
| ⑦ | Verschiebesicherung | ∅10 | S235JR, DIN EN 10025-2 |



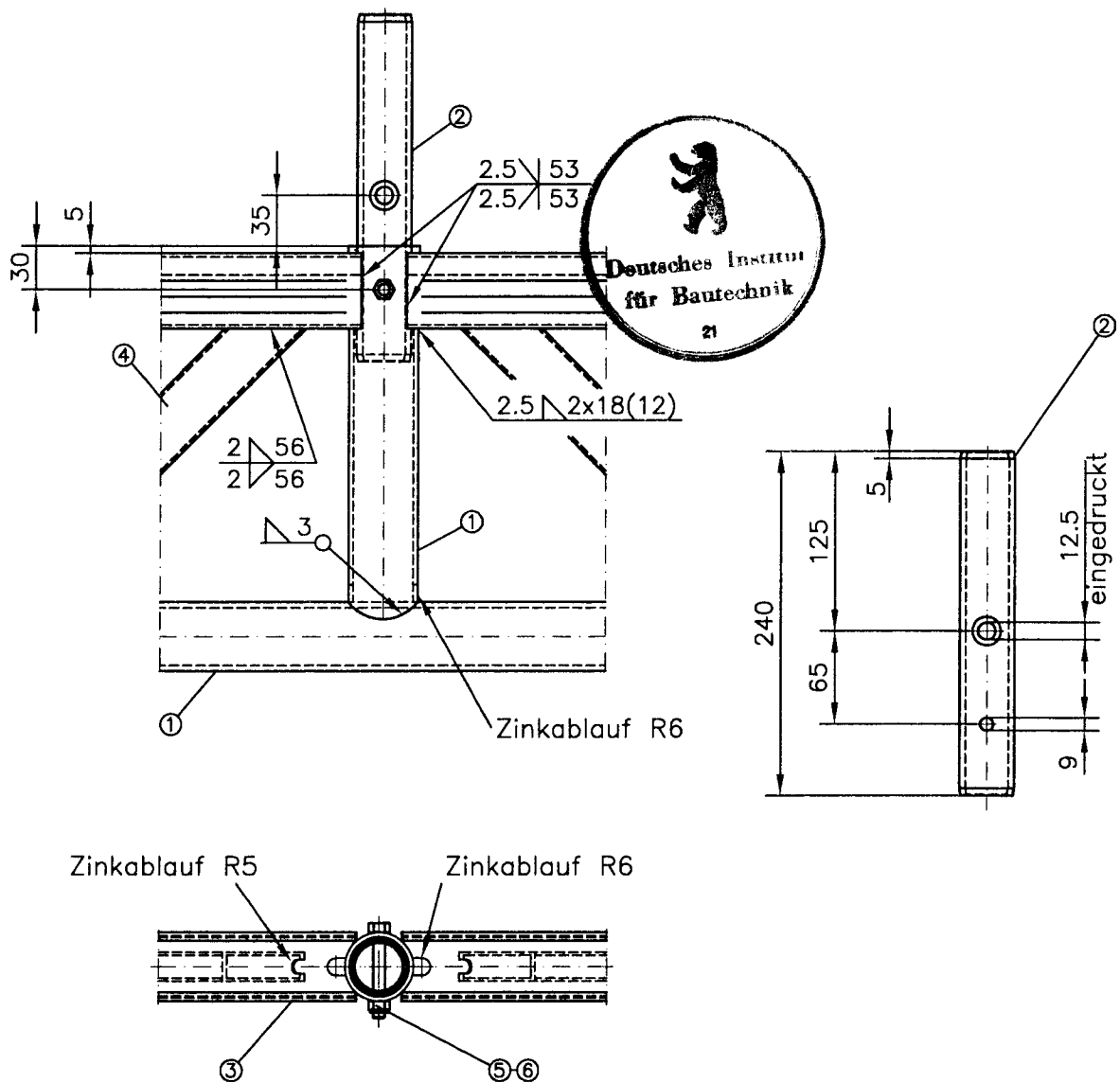
ALTRAD BAUMANN GmbH
Ritter-Heinrich-Straße 6 - 12
88471 Laupheim
Telefon (07392) 7098-0
Telefax (07392) 7098-555

Profitech S 73 plus

Durchgangsrahmen
Rahmenecke

Anlage A, Seite 59

zur allgemeinen
bauaufsichtlichen Zulassung
Nr. Z-8.1-912
vom 16. Januar 2007



- | | | | |
|---|--------------------------|-------------------|---|
| ① | Rundrohr | ∅48.3x3.2 | S235JRH, $R_{eH} \geq 320N/mm^2$, DIN EN 10219-1 |
| ② | Rohrverbinder-schraubbar | ∅48.3x4 | S235JRH, $R_{eH} \geq 320N/mm^2$, DIN EN 10219-1 |
| ③ | Kopfriegel | Anlage A, Seite 5 | |
| ④ | Strebe | ∅40x20x2 | S235JRH, DIN EN 10219-1 |
| ⑤ | Sechskantschraube | M8x60 | 8.8, DIN 931 |
| ⑥ | Sechskantmutter | M8 | 8, DIN 985 |



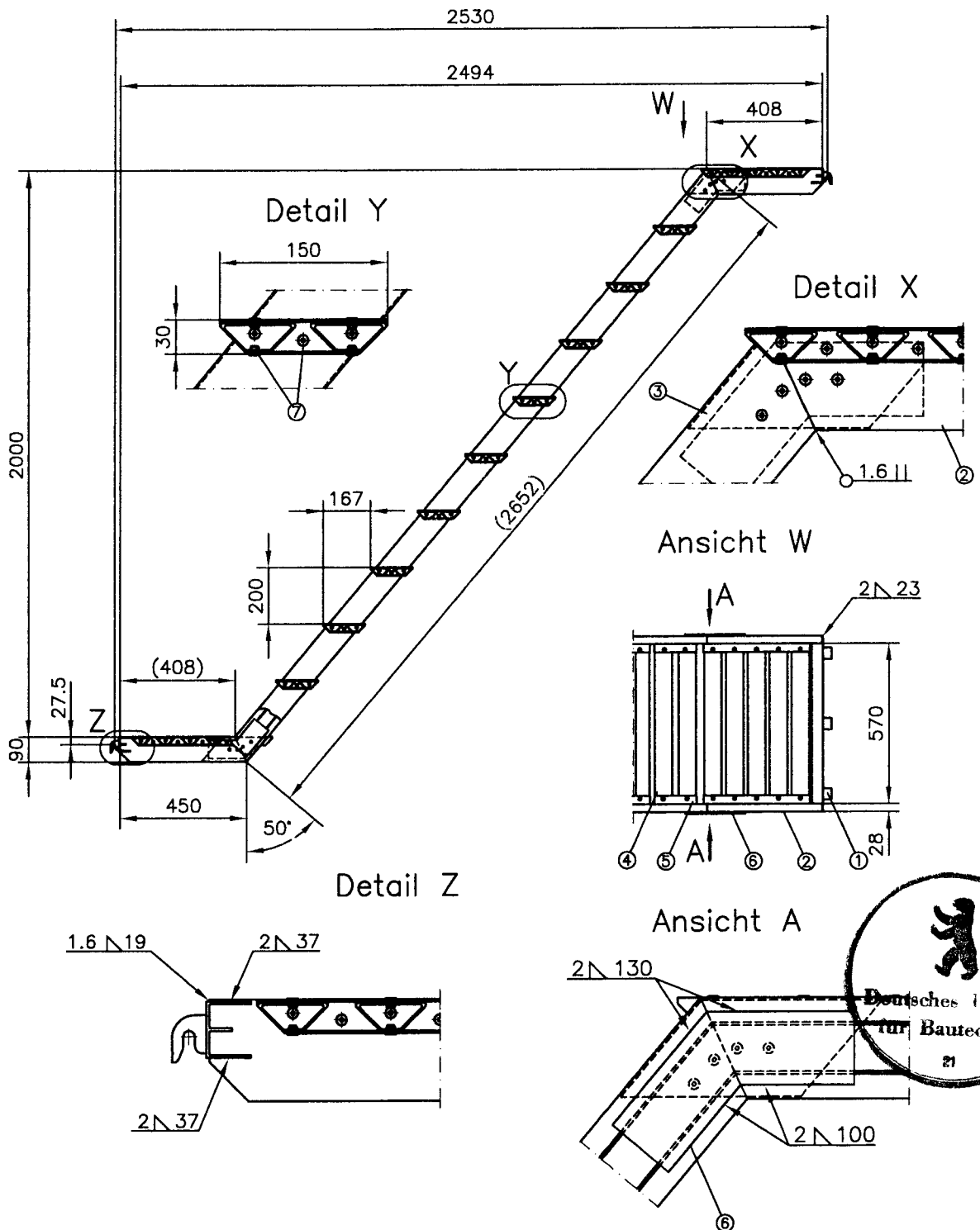
ALTRAD BAUMANN GmbH
 Ritter-Heinrich-Straße 6 - 12
 88471 Laupheim
 Telefon (07392) 7098-0
 Telefax (07392) 7098-555

Profitech S 73 plus

**Durchgangsrahmen
 Rohrverbinder**

Anlage A, Seite 60

zur allgemeinen
 bauaufsichtlichen Zulassung
 Nr. Z-8.1-912
 vom 16. Januar 2007



- | | |
|----------------------|-------------------------------|
| ① Kopfstück | Anlage A, Seite 63 |
| ② Wangenprofil | Anlage A, Seite 64 |
| ③ Verstärkungsprofil | Anlage A, Seite 64 |
| ④ Stufenprofil | Anlage A, Seite 64 |
| ⑤ U-Profil | 30x20x2 EN AW-6063-T66 |
| ⑥ Verstärkungsblech | t=4.0 EN AW-6082-T6 |
| ⑦ Blindniet | AF 4.8x10 Alu/Stahl, DIN 7337 |

alle Schweißnähte "WIG"



ALTRAD BAUMANN GmbH
 Ritter-Heinrich-Straße 6 - 12
 88471 Laupheim
 Telefon (07392) 7098-0
 Telefax (07392) 7098-555

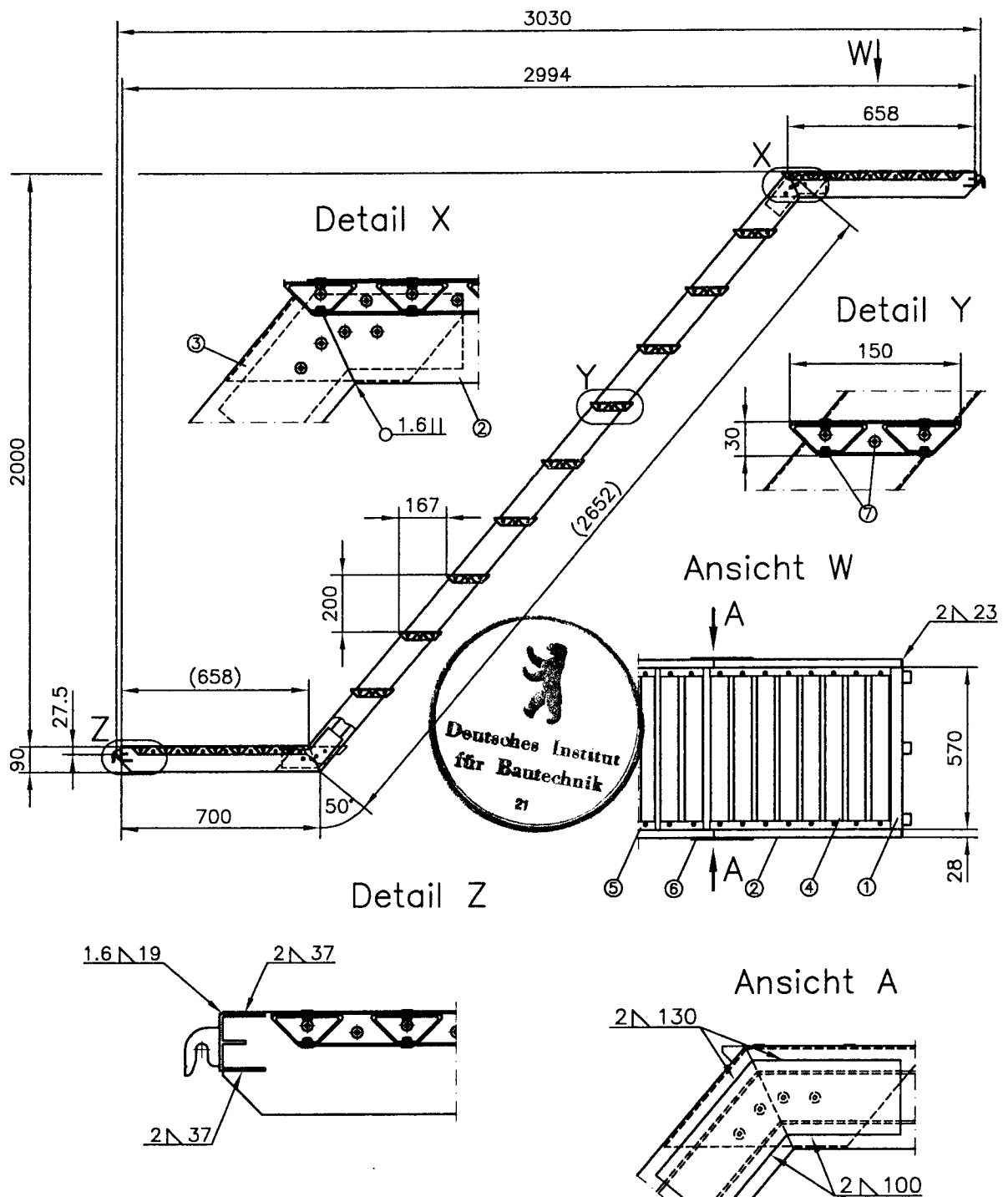
Profitech S 73 plus

Podesttreppe Alu

257 * 200

Anlage A, Seite 61

zur allgemeinen
 bauaufsichtlichen Zulassung
 Nr. Z-8.1-912
 vom 16. Januar 2007



- | | |
|----------------------|-------------------------------|
| ① Kopfstück | Anlage A, Seite 63 |
| ② Wangenprofil | Anlage A, Seite 64 |
| ③ Verstärkungsprofil | Anlage A, Seite 64 |
| ④ Stufenprofil | Anlage A, Seite 64 |
| ⑤ U-Profil | 30x20x2 EN AW-6063-T66 |
| ⑥ Verstärkungsblech | t=4.0 EN AW-6082-T6 |
| ⑦ Blindniet | AF 4.8x10 Alu/Stahl, DIN 7337 |

alle Schweißnähte "WIG"



ALTRAD BAUMANN GmbH
 Ritter-Heinrich-Straße 6 - 12
 88471 Laupheim
 Telefon (07392) 7098-0
 Telefax (07392) 7098-555

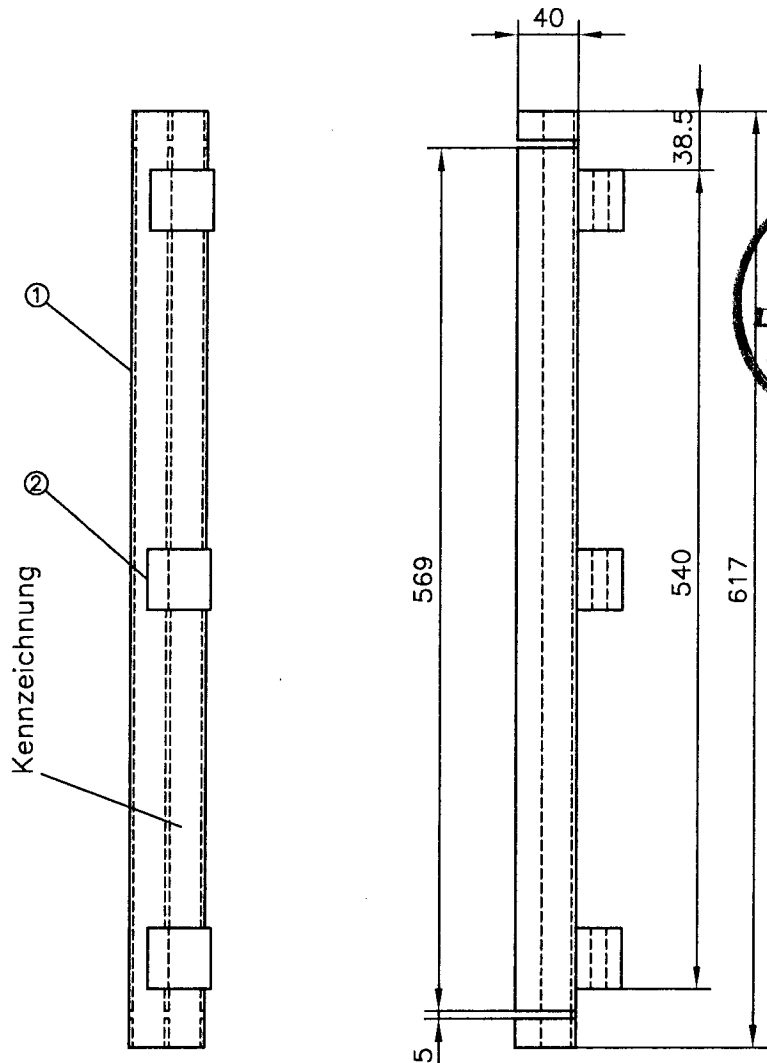
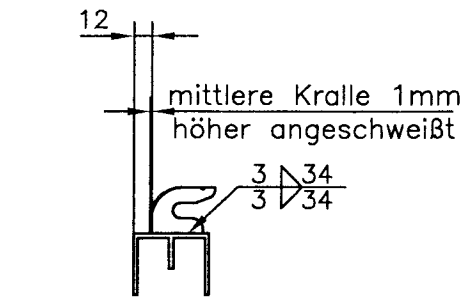
Profitech S 73 plus

Podesttreppe Alu

307 * 200

Anlage A, Seite 62

zur allgemeinen
 bauaufsichtlichen Zulassung
 Nr. Z-8.1-912
 vom 16. Januar 2007



- ① E-Profil Anlage A, Seite 64
- ② Krallenprofil Anlage A, Seite 64

alle Schweißnähte "WIG"



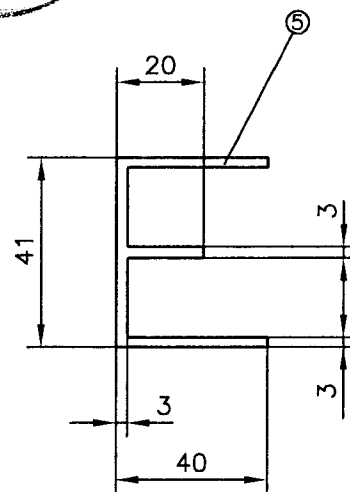
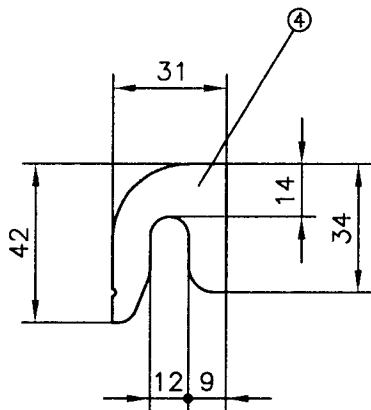
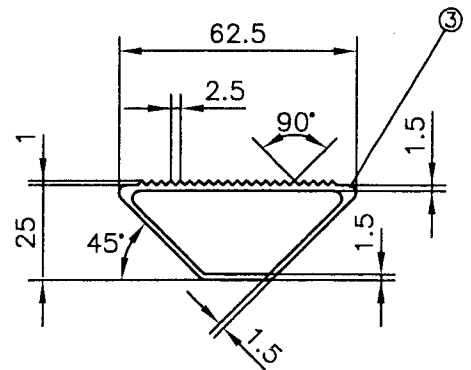
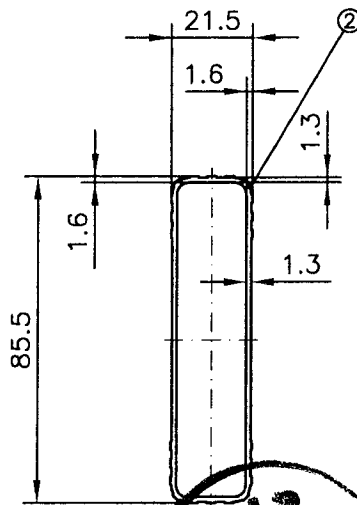
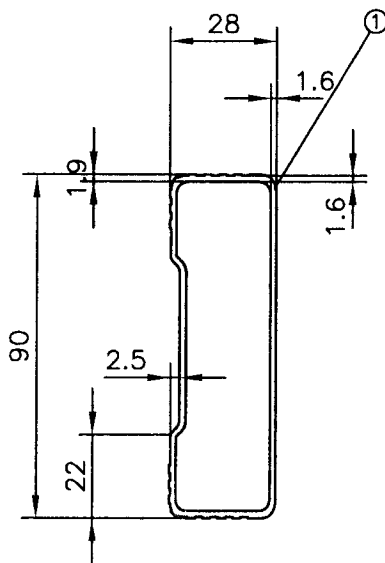
ALTRAD BAUMANN GmbH
Ritter-Heinrich-Straße 6 - 12
88471 Laupheim
Telefon (07392) 7098-0
Telefax (07392) 7098-555

Profitech S 73 plus

**Podesttreppe Alu
Kopfstück**

Anlage A, Seite 63

zur allgemeinen
bauaufsichtlichen Zulassung
Nr. Z-8.1-912
vom 16. Januar 2007



- | | | | |
|---|--------------------|---------------|----------------|
| ① | Wangenprofil | 28x90x1.6 | EN AW-6063-T66 |
| ② | Verstärkungsprofil | 21.5x85.5x1.3 | EN AW-6063-T66 |
| ③ | Stufenprofil | 25x62.5x1.5 | EN AW-6063-T66 |
| ④ | Krallenprofil | | EN AW-6082-T6 |
| ⑤ | E-Profil | | EN AW-6082-T6 |



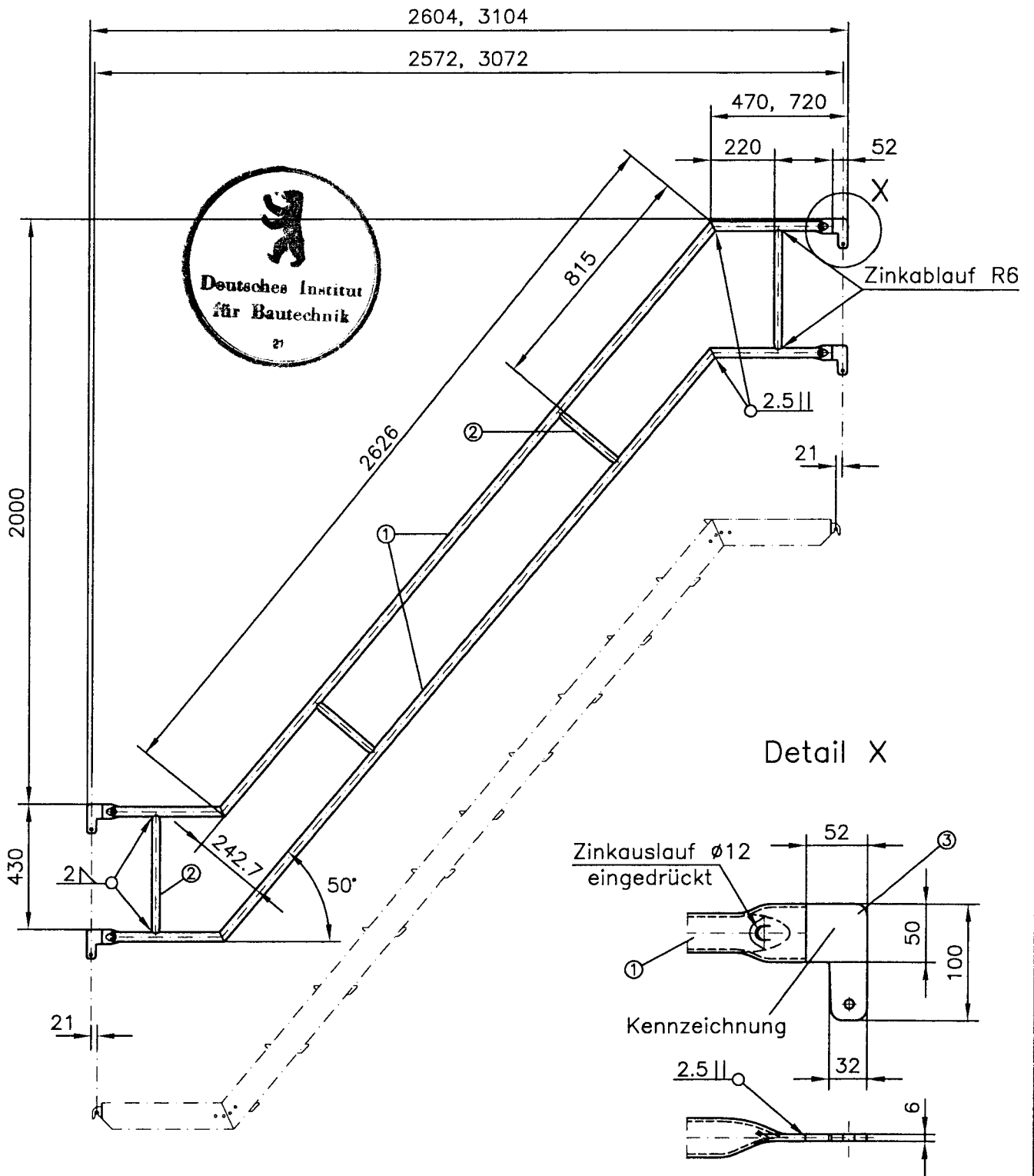
ALTRAD BAUMANN GmbH
 Ritter-Heinrich-Straße 6 - 12
 88471 Laupheim
 Telefon (07392) 7098-0
 Telefax (07392) 7098-555

Profitech S 73 plus

**Podesttreppe Alu
 Profile**

Anlage A, Seite 64

zur allgemeinen
 bauaufsichtlichen Zulassung
 Nr. Z-8.1-912
 vom 16. Januar 2007



- | | | | | |
|---|---------------|-----------|---------|----------------|
| ① | Rundrohr | ø33.7x2.3 | S235JRH | DIN EN 10219-1 |
| ② | Rundrohr | ø26.9x2 | S235JRH | DIN EN 10219-1 |
| ③ | Einhängehaken | t=6.0 | S235JR | DIN EN 10025-2 |

Überzug nach DIN EN ISO 1461 - t Zn o



ALTRAD BAUMANN GmbH
 Ritter-Heinrich-Straße 6 - 12
 88471 Laupheim
 Telefon (07392) 7098-0
 Telefax (07392) 7098-555

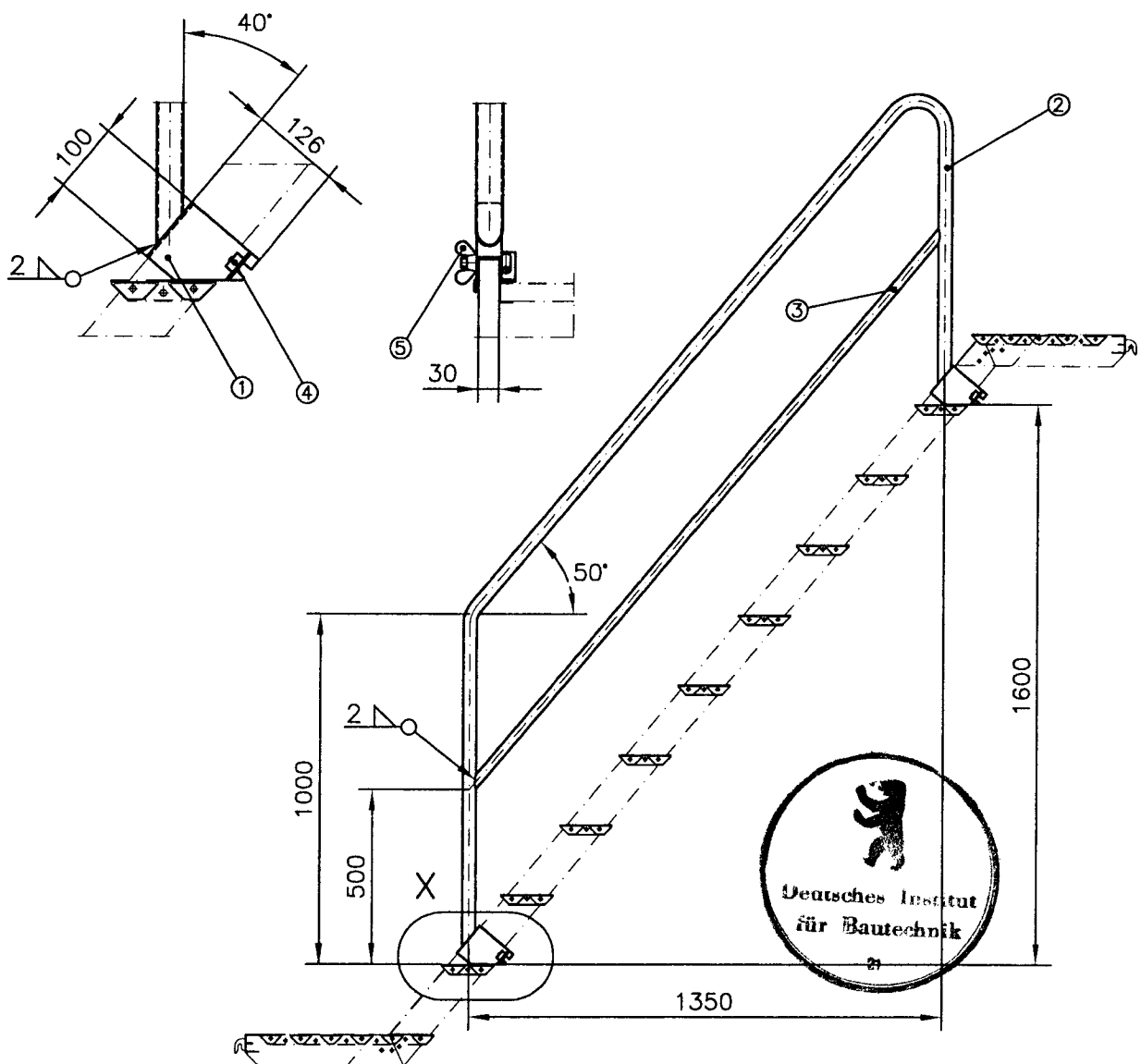
Profitech S 73 plus

Treppengeländer
(257, 307) * 200
außen

Anlage A, Seite 65

zur allgemeinen
 bauaufsichtlichen Zulassung
 Nr. Z-8.1-912
 vom 16. Januar 2007

Detail X



①	Fußstück	Blech t=3.0	S235JR	DIN EN 10025-2
②	Rundrohr	∅38x2	S235JRH	DIN EN 10219-1
③	Rundrohr	∅26.9x2	S235JRH	DIN EN 10219-1
④	Hammerkopfschraube	M14x63	verzinkt	
⑤	Flügelmutter	M14	verzinkt	

Überzug nach DIN EN ISO 1461 – t Zn o



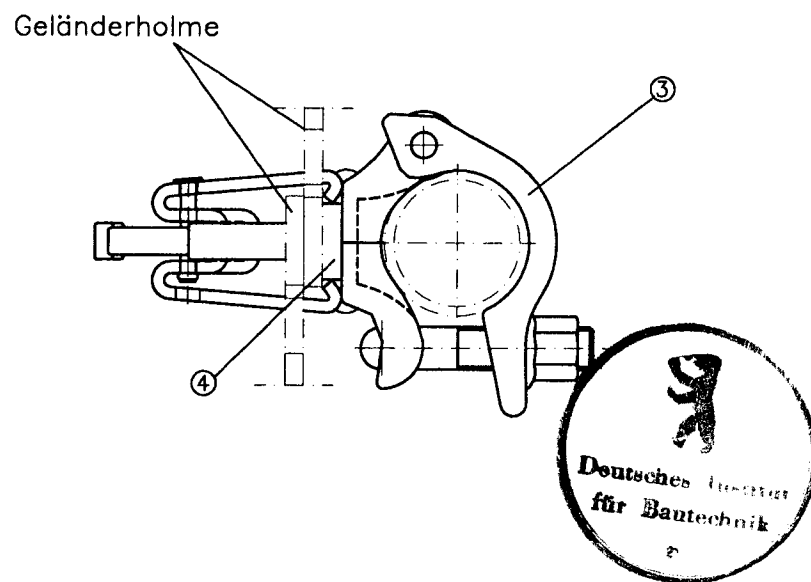
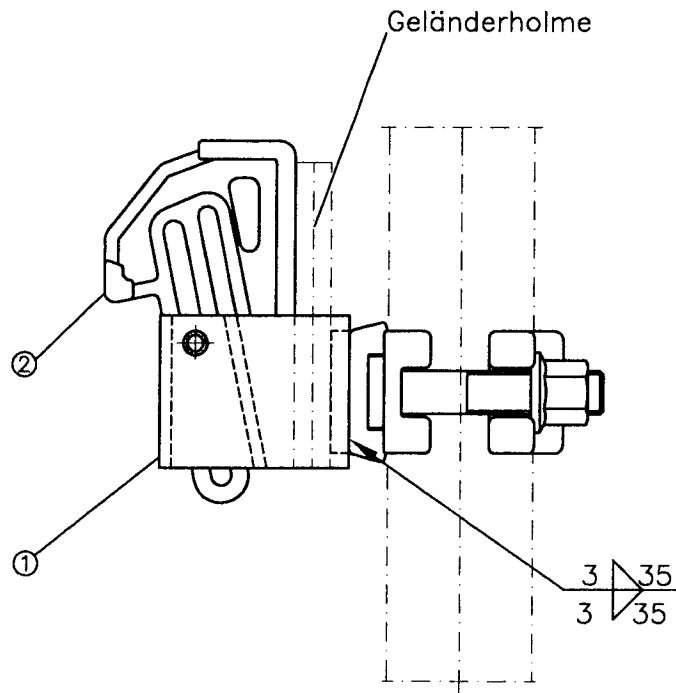
ALTRAD BAUMANN GmbH
Ritter-Heinrich-Straße 6 - 12
88471 Laupheim
Telefon (07392) 7098-0
Telefax (07392) 7098-555

Profitech S 73 plus

**Treppengeländer
innen**

Anlage A, Seite 66

zur allgemeinen
bauaufsichtlichen Zulassung
Nr. Z-8.1-912
vom 16. Januar 2007



- ① Keilkästchen Anlage A, Seite 6
- ② Keil Anlage A, Seite 6
- ③ Halbkupplung mit allgemeiner bauaufsichtlicher Zulassung
- ④ Flachstahl $\square 25 \times 6$, S235JR DIN EN 10025-2

Überzug nach DIN EN ISO 1461 - t Zn o



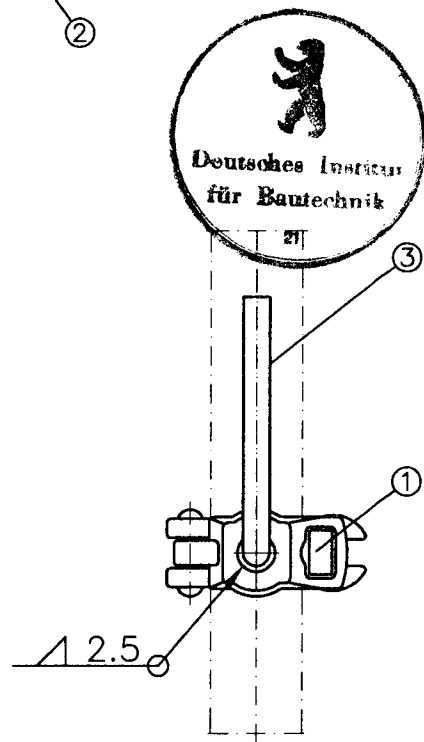
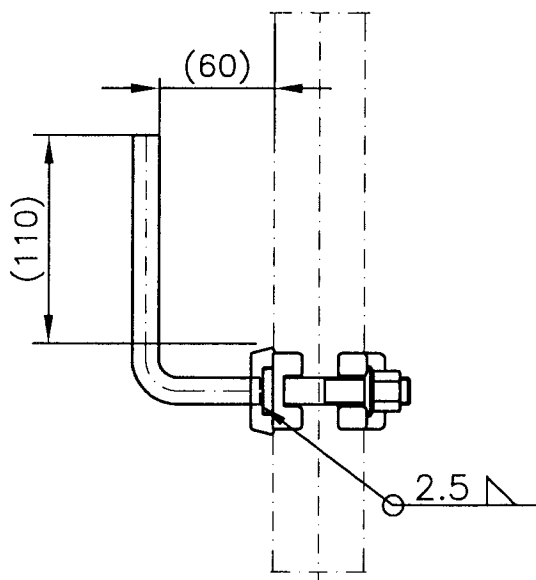
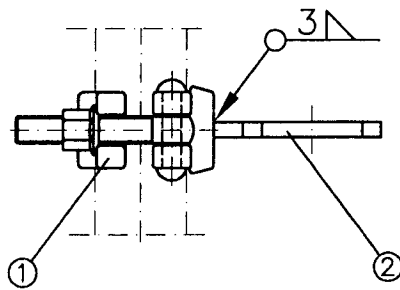
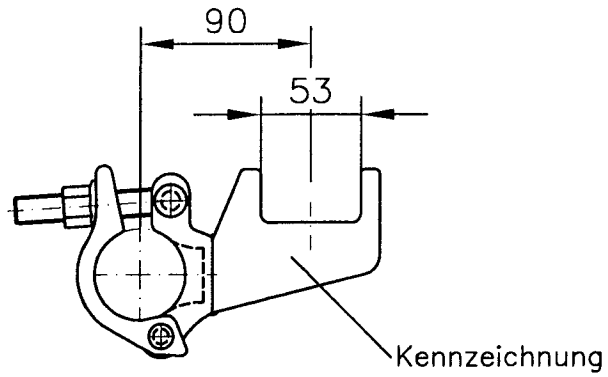
ALTRAD BAUMANN GmbH
 Ritter-Heinrich-Straße 6 - 12
 88471 Laupheim
 Telefon (07392) 7098-0
 Telefax (07392) 7098-555

Profitech S 73 plus

Geländerkupplung

Anlage A, Seite 67

zur allgemeinen
 bauaufsichtlichen Zulassung
 Nr. Z-8.1-912
 vom 16. Januar 2007



- ① Halbkupplung mit allgemeiner bauaufsichtlicher Zulassung
- ② Halblech $t=8.0$ S235JR DIN EN 10025-2
- ③ Bordbrettzapfen $\varnothing 14$ S235JR DIN EN 10025-2

Überzug nach DIN EN ISO 1461 - t Zn o



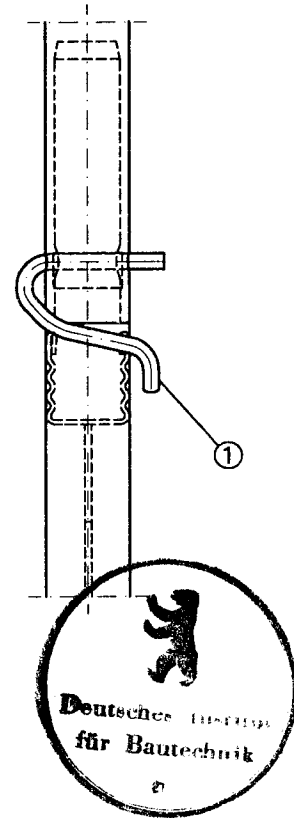
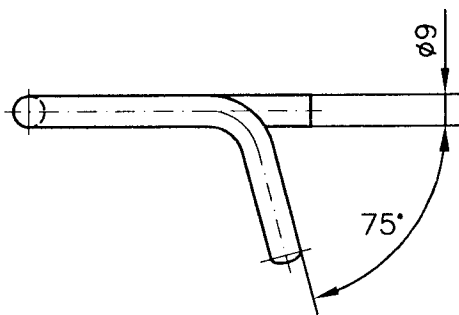
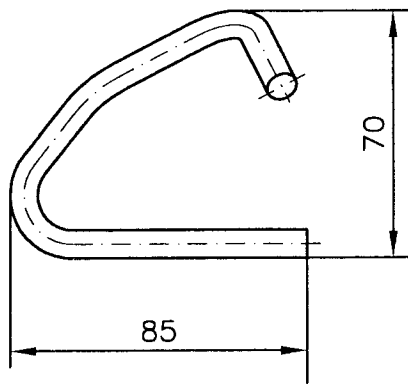
ALTRAD BAUMANN GmbH
 Ritter-Heinrich-Straße 6 - 12
 88471 Laupheim
 Telefon (07392) 7098-0
 Telefax (07392) 7098-555

Profitech S 73 plus

**Ankerkupplung
 Bordbrettkupplung**

Anlage A, Seite 68

zur allgemeinen
 bauaufsichtlichen Zulassung
 Nr. Z-8.1-912
 vom 16. Januar 2007



① Rundstahl $\varnothing 9$ S235JR DIN EN 10025-2

alle Kanten gratfrei
Beschichtung galv. verzinkt



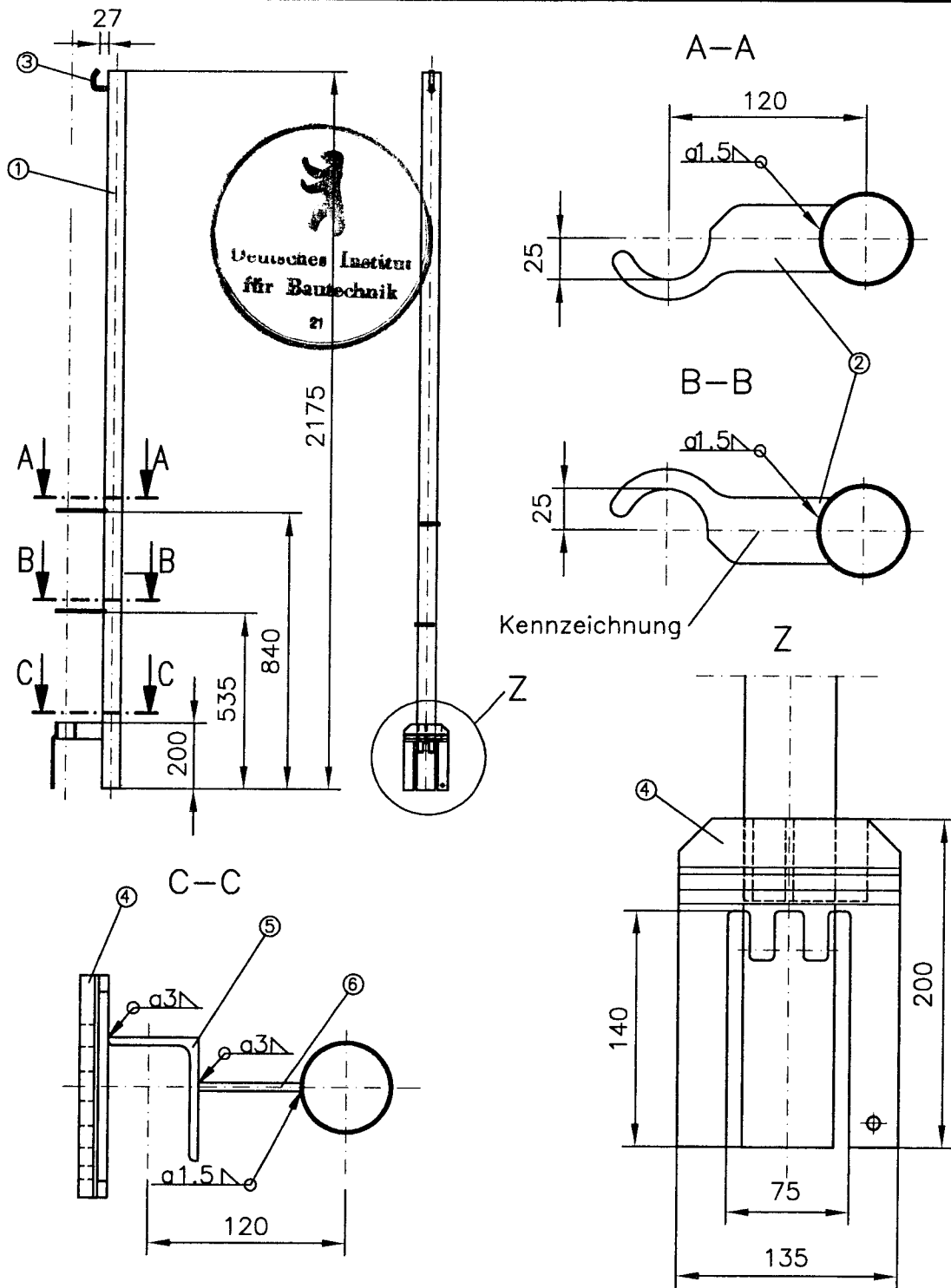
ALTRAD BAUMANN GmbH
Ritter-Heinrich-Straße 6 - 12
88471 Laupheim
Telefon (07392) 7098-0
Telefax (07392) 7098-555

Profitech S 73 plus

Fallstecker

Anlage A, Seite 69

zur allgemeinen
bauaufsichtlichen Zulassung
Nr. Z-8.1-912
vom 16. Januar 2007



①	Rundrohr	∅56*1.5	S235JRH	DIN EN 10219-1
②	Kulissenblech	t=8	S235JR	DIN EN 10025-2
③	Haken	∅12	S235JR	DIN EN 10025-2
④	Sicherungsblech	t=5	S235JR	DIN EN 10025-2
⑤	Winkelstahl	75*55*5	S235JR	DIN EN 10025-2
⑥	Flacheisen	50*5	S235JR	DIN EN 10025-2

Überzug nach DIN EN ISO 1461 - t Zn o



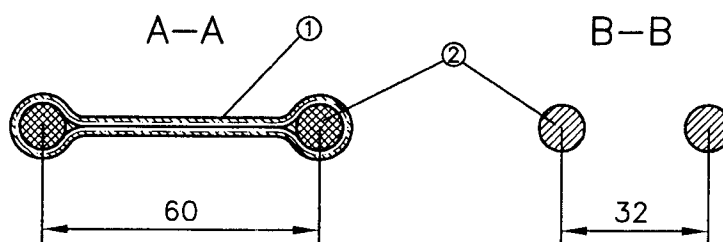
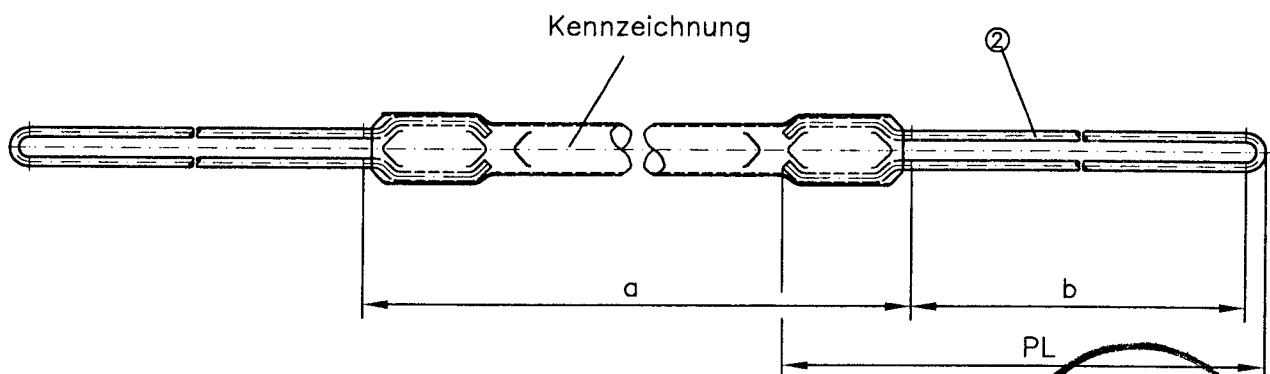
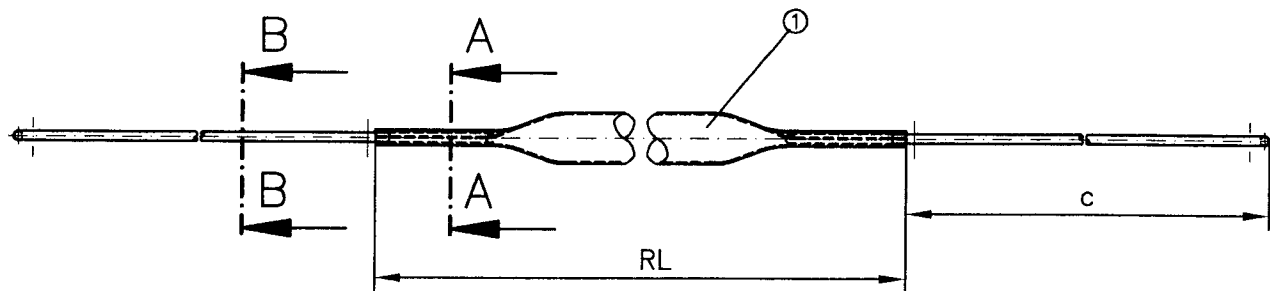
ALTRAD BAUMANN GmbH
 Ritter-Heinrich-Straße 6 - 12
 88471 Laupheim
 Telefon (07392) 7098-0
 Telefax (07392) 7098-555

Profitech S 73 plus

**Montage-
 Sicherheits-Geländer
 Pfosten**

Anlage A, Seite 70

zur allgemeinen
 bauaufsichtlichen Zulassung
 Nr. Z-8.1-912
 vom 16. Januar 2007



System	a	b	c	PL	RL
157	1300	720	752	880	1278
207	1800	640	672	800	1778
257	2300	580	612	740	2278
307	2800	530	562	690	2778

- ① Rohr $\varnothing 55 \times 2$ EN AW-6082-T6
- ② Haarnadelprofil $\varnothing 10$ Federstahl



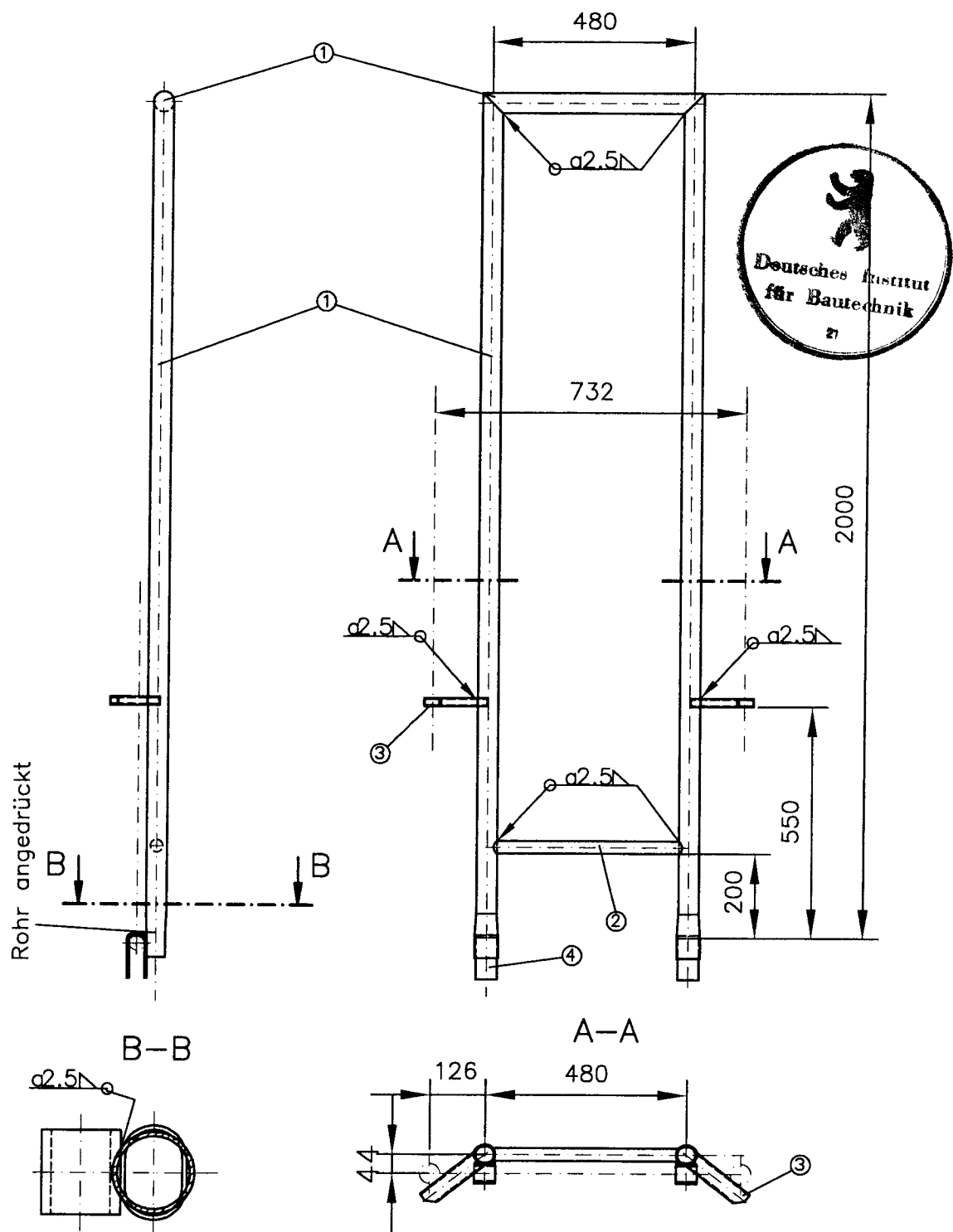
ALTRAD BAUMANN GmbH
 Ritter-Heinrich-Straße 6 - 12
 88471 Laupheim
 Telefon (07392) 7098-0
 Telefax (07392) 7098-555

Profitech S 73 plus

**Montage-
 Sicherheits-Geländer
 Holm**

Anlage A, Seite 71

zur allgemeinen
 bauaufsichtlichen Zulassung
 Nr. Z-8.1-912
 vom 16. Januar 2007



- | | | | |
|---|-------------|-----------|------------------|
| ① | Rundrohr | ∅48,3*2,6 | EN AW-6082-T6 |
| ② | Rundrohr | ∅30*2,5 | EN AW-6082-T6 |
| ③ | Abstützrohr | □ 40*20*3 | EN AW-6063-T66 |
| ④ | U-Profil | Bl. 60*5 | EN AW-6082-T6151 |



ALTRAD BAUMANN
 ALTRAD BAUMANN GmbH
 Ritter-Heinrich-Straße 6 - 12
 88471 Laupheim
 Telefon (07392) 7098-0
 Telefax (07392) 7098-555

Profitech S 73 plus

**Montage-
 -Sicherheits-Geländer
 Stirnseiten-Rahmen**

Anlage A, Seite 72

zur allgemeinen
 bauaufsichtlichen Zulassung
 Nr. Z-8.1-912
 vom 16. Januar 2007

Kennzeichnungsschlüssel

AS (PL) XX

Ü 190

AS (PL) = Hersteller

XX = Jahr der Herstellung (siehe Tabelle)

Ü = Übereinstimmungszeichen

190 = verkürzte Zulassungsnummer



Jahr	XX
2006	12
2007	13
2008	14
2009	15
2010	16
usw.	usw.



ALTRAD BAUMANN GmbH
Ritter-Heinrich-Straße 6 - 12
88471 Laupheim
Telefon (07392) 7098-0
Telefax (07392) 7098-555

Profitech S 73 plus

Kennzeichnung

Anlage A, Seite 73

zur allgemeinen
bauaufsichtlichen Zulassung
Nr. Z-8.1-912
vom 16. Januar 2007